

MUMUCHU

IMPRIMIBLE

MI LIBRO

DEL MICROSCOPIO

[ENLACE A PUBLICACIÓN](#)

WWW.MUMUCHU.COM

Este imprimible ha sido creado originalmente para www.mumuchu.com por Clara Moncho, autora del blog *Creciendo con Montessori*. Se encuentra bajo una licencia Creative Commons.



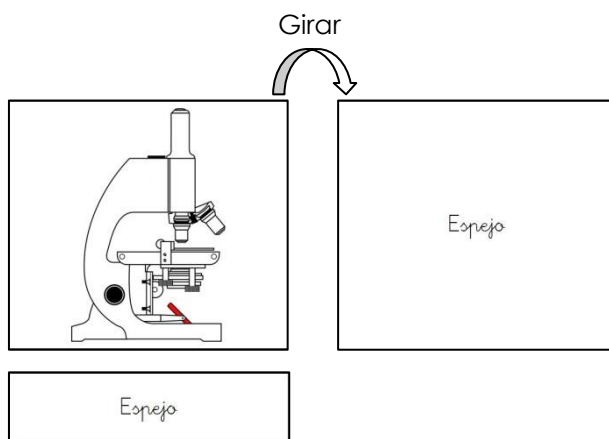
MUMUCHU

**TARJETAS
AUTOCORRECTIVAS
PARA USAR CON:
MICROSCOPIO 640X**

INSTRUCCIONES DE IMPRESIÓN

PARA IMPRIMIR A DOBLE CARA:

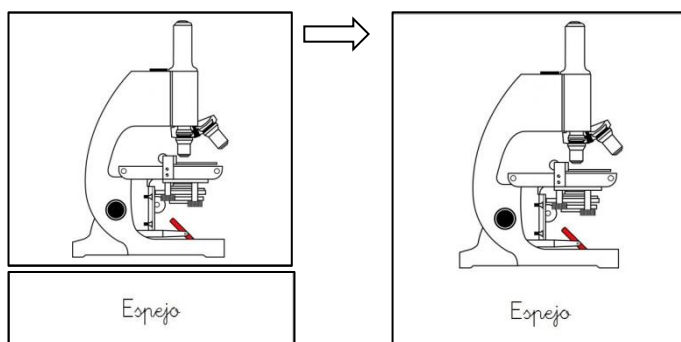
IMPRIMIR LAS TARJETAS A DOBLE CARA EN EL ORDEN EN EL QUE SE MUESTRAN EN EL DOCUMENTO, DE FORMA QUE CUANDO LAS RECORTEMOS EL NIÑO PRIMERO EMPAREJARÁ EL NOMBRE CON LA IMAGEN:



PARA IMPRIMIR A UNA SOLA CARA:

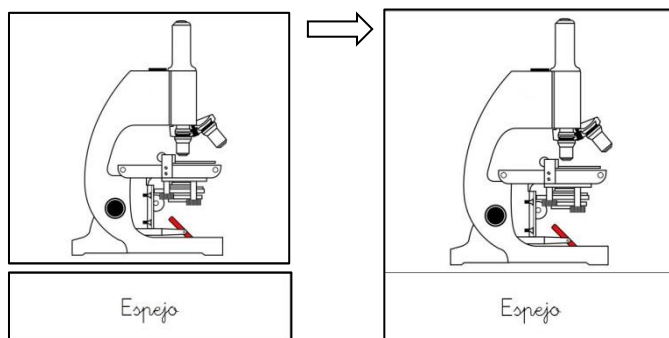
IMPRIMIR LAS TARJETAS EN UNA SOLA PIEZA Y LAS QUE SON EN DOS PARTES. EL NIÑO PRIMERO EMPAREJA LAS QUE SON EN DOS PARTES Y COMPRUEBA CON LAS QUE SON EN UNA SOLA PIEZA:

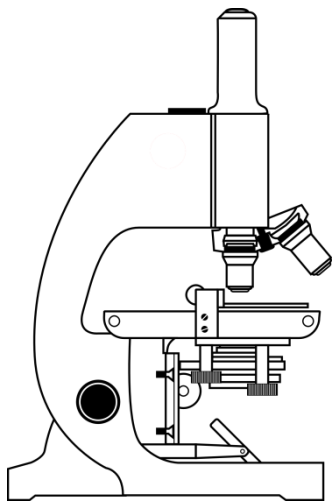
Corrección con la tarjeta entera:



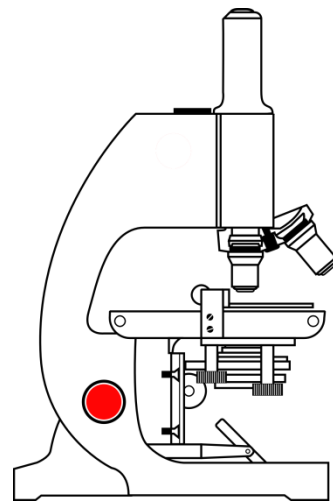
TAMBIÉN SE PUEDEN IMPRIMIR DOS COPIAS DE LAS TARJETAS QUE TIENEN DOS PARTES, DE UNA DE LAS COPIAS SE RECORTA LA PARTE DEL NOMBRE Y DE LAS OTRAS LAS DEJAMOS ENTERAS:

Corrección con la tarjeta entera:

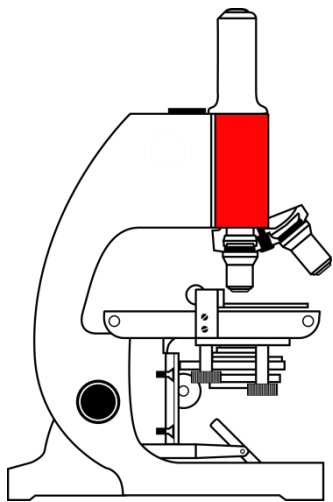




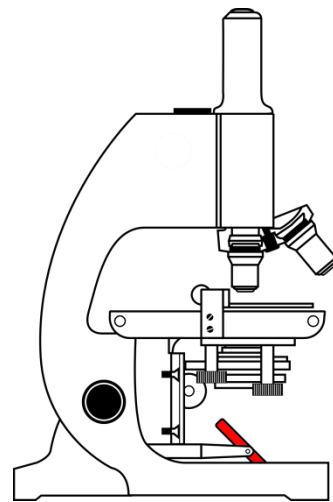
El microscopio



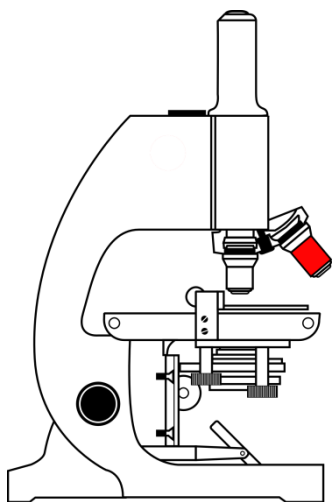
Tornillo de foco



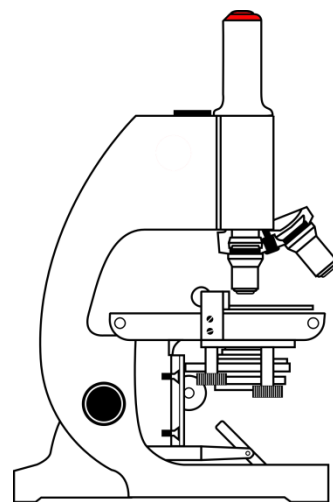
Cabezal



Espejo



Objetivo



Ocular

Tornillo de foco

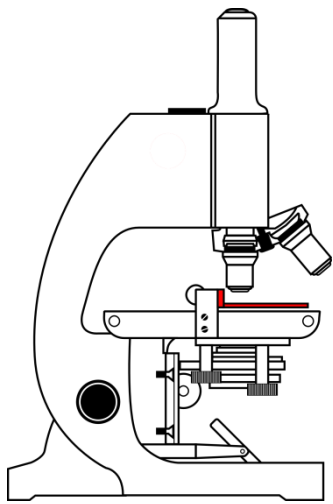
El microscopio

Espejo

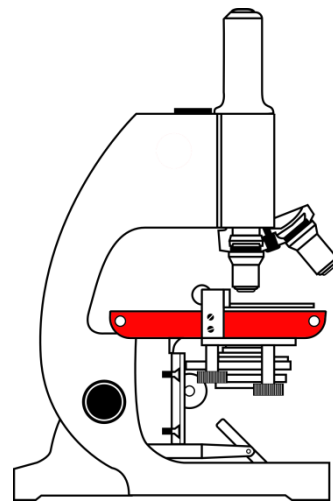
Cabezal

Ocular

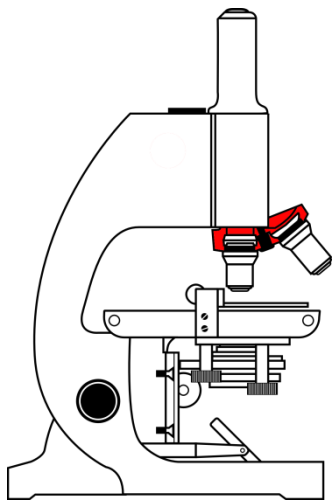
Objetivo



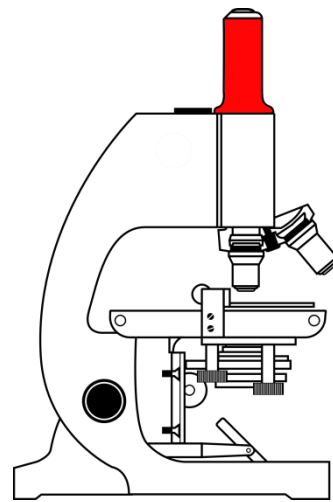
Pinza



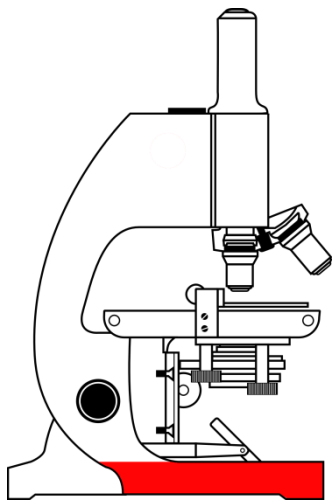
Platina



Revólver



Tubo



Base

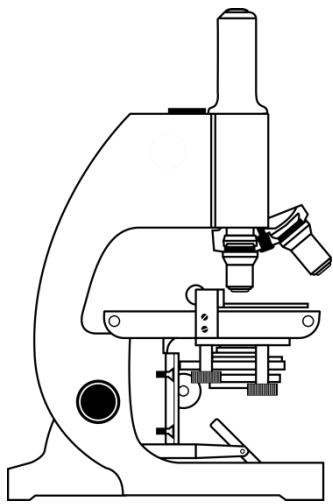
Platina

Pinza

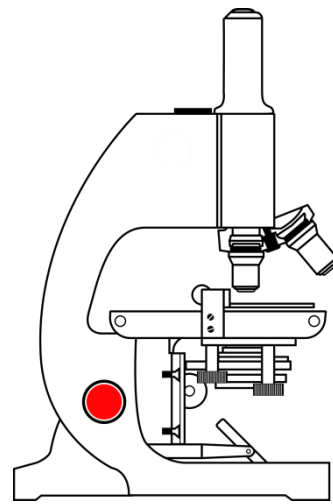
Tubo

Revólver

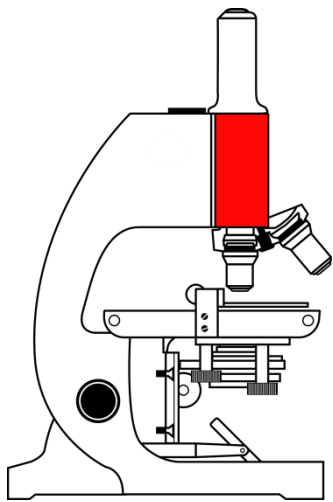
Base



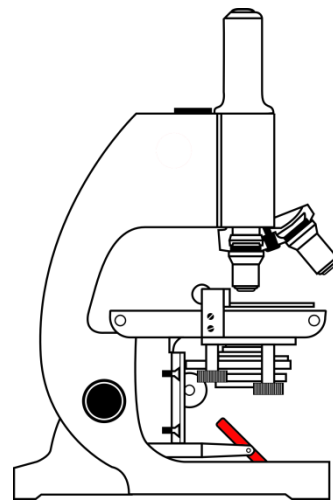
El microscopio



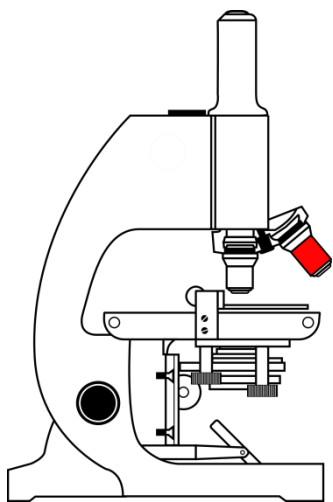
Tornillo de foco



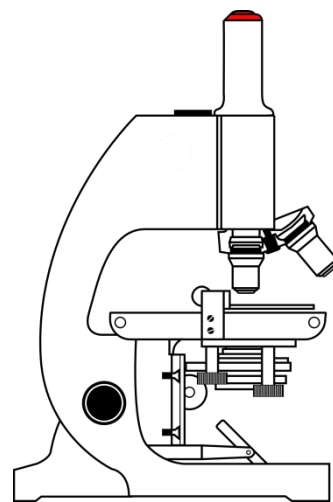
Cabezal



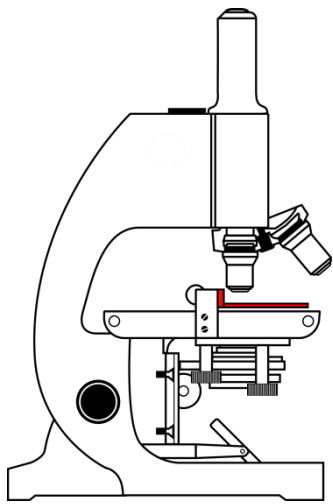
Espejo



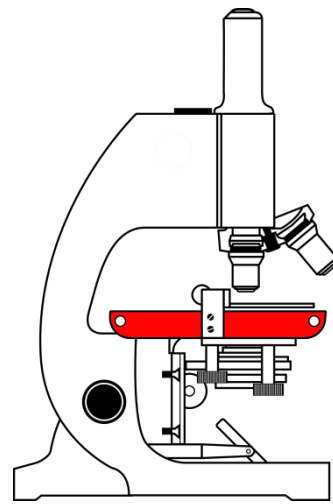
Objetivo



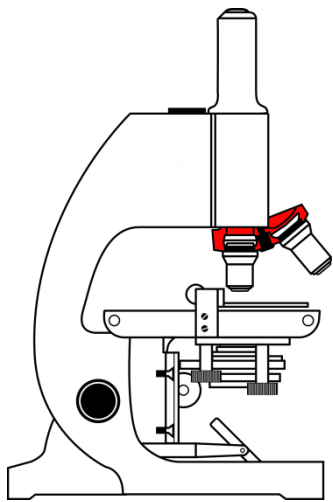
Ocular



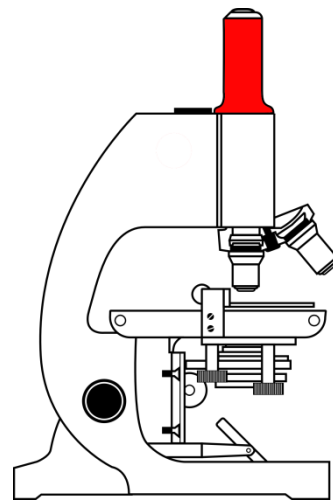
Pinza



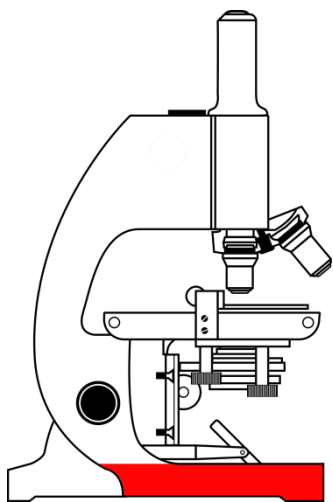
Platina



Revólver



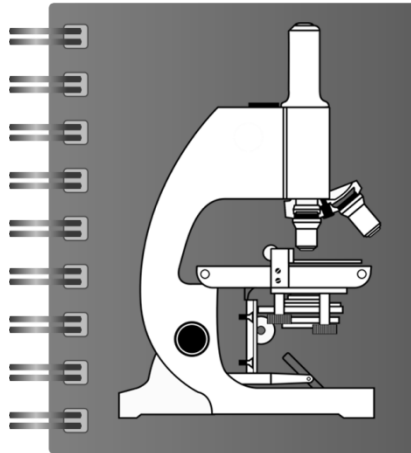
Tubo



Base

**MI LIBRO
DEL MICROSCOPIO**

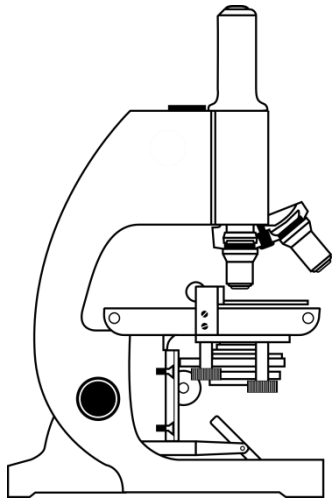
INSTRUCCIONES DE IMPRESIÓN



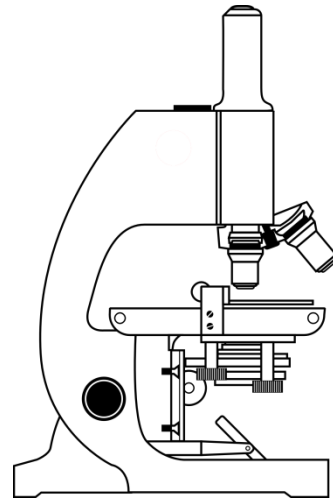
EL LIBRO SE COMPONE DOS PARTES:

- UNA EN LA QUE EL NIÑO PINTA DE ROJO LAS PARTES QUE VIENEN ESCRITAS.
- OTRA EN LA QUE EL NIÑO APUNTA EL NOMBRE DE LA PARTE QUE VIENE SEÑALADA EN ROJO EN EL DIBUJO.

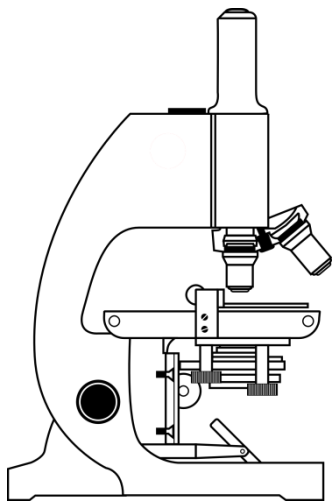
ENCUADERNAR EL LIBRO DE LA FORMA QUE SE PREFIERA.



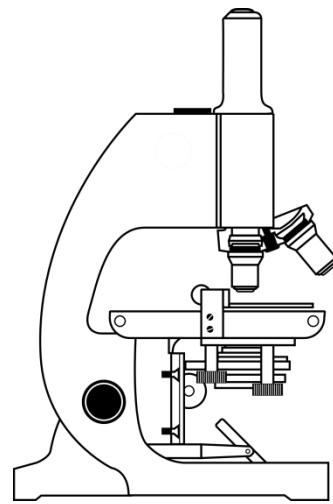
Mi libro del microscopio



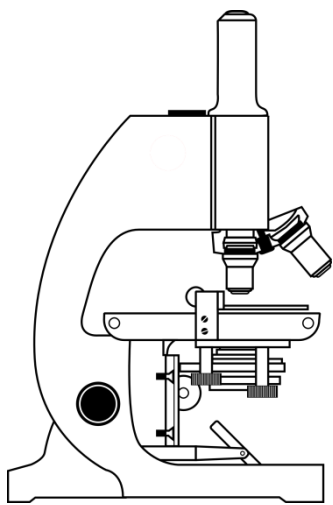
Tornillo de foco



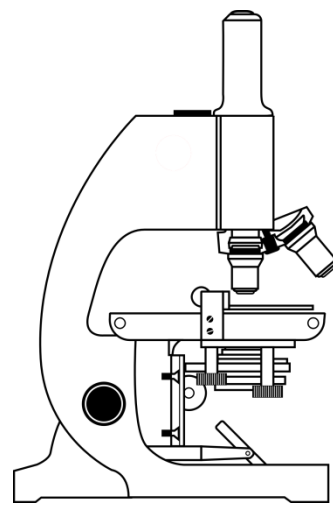
Cabezal



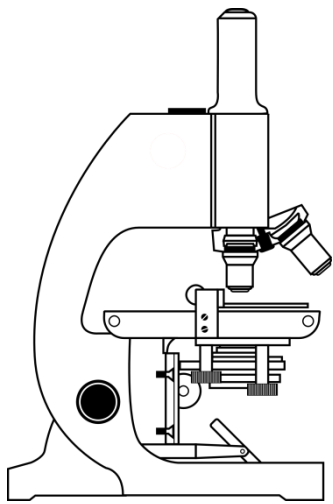
Espejo



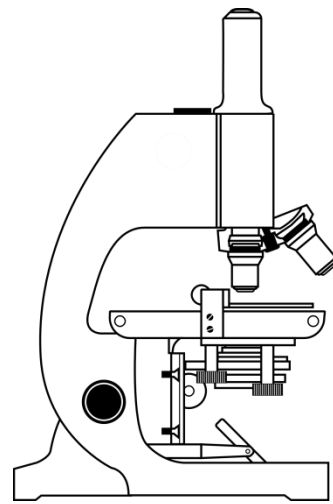
Objetivo



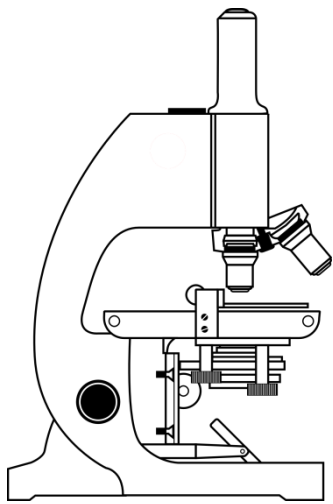
Ocular



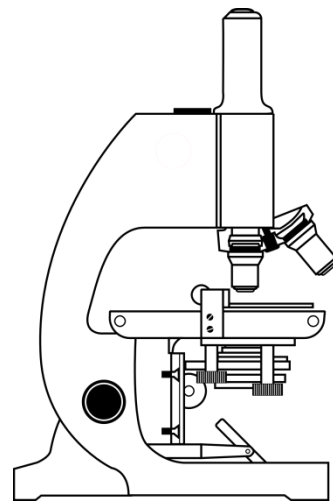
Pinza



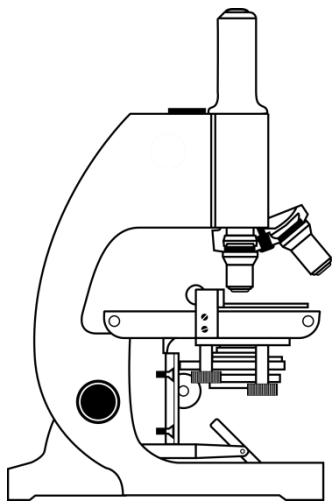
Platina



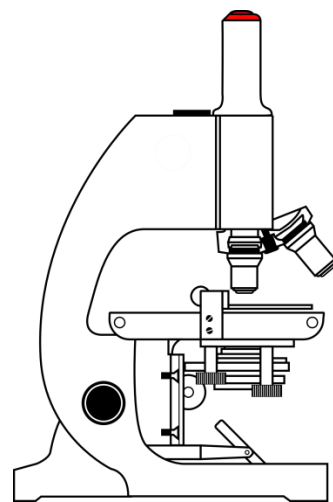
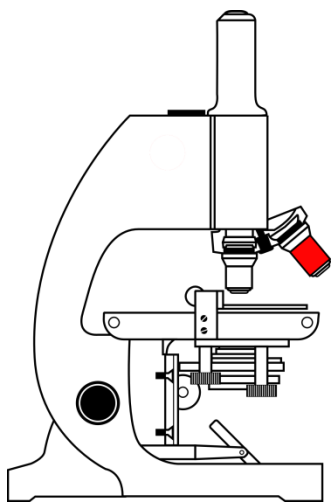
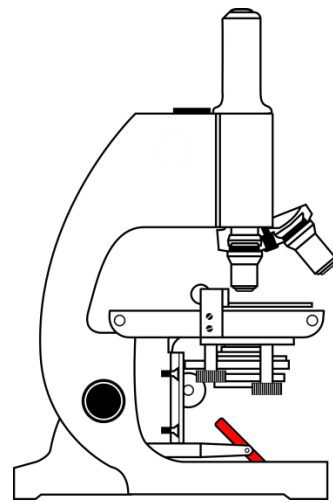
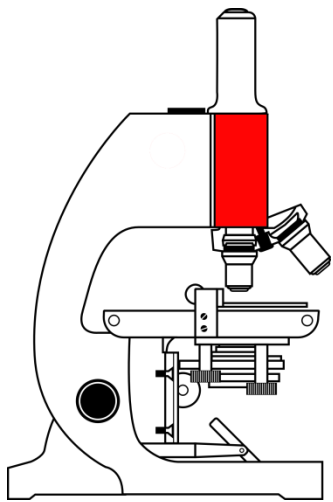
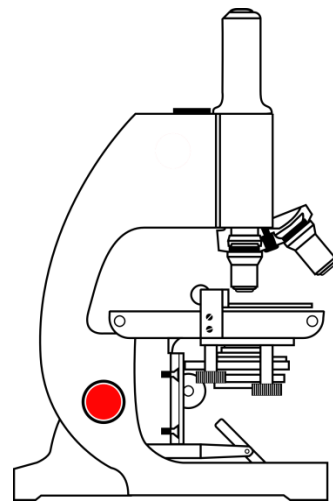
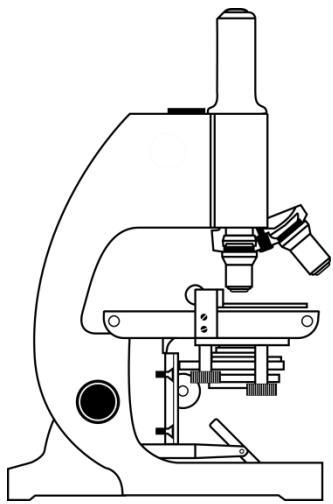
Revólver

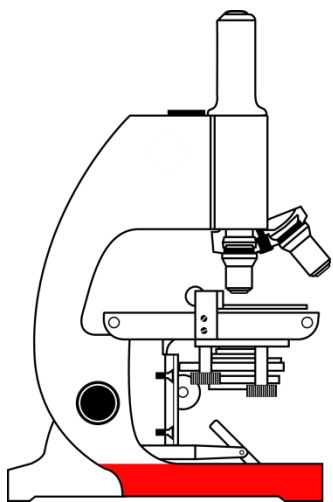
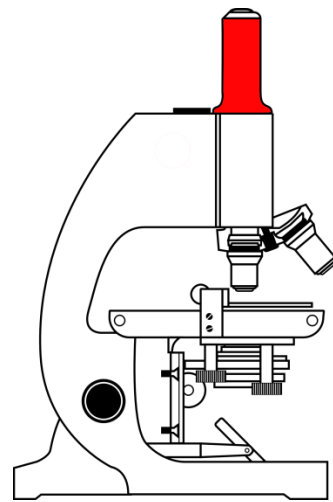
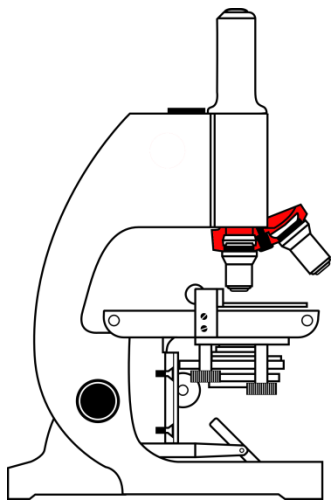
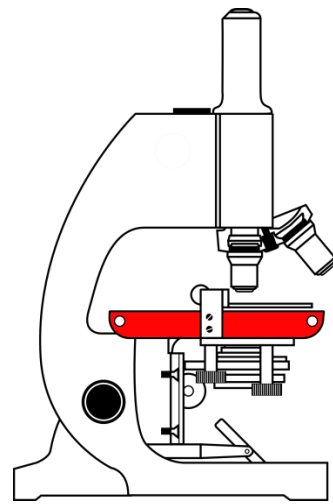
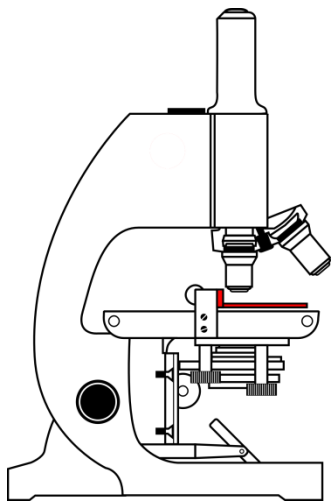


Tubo



Base







CEI
CM

WWW.MUMUCHU.COM