

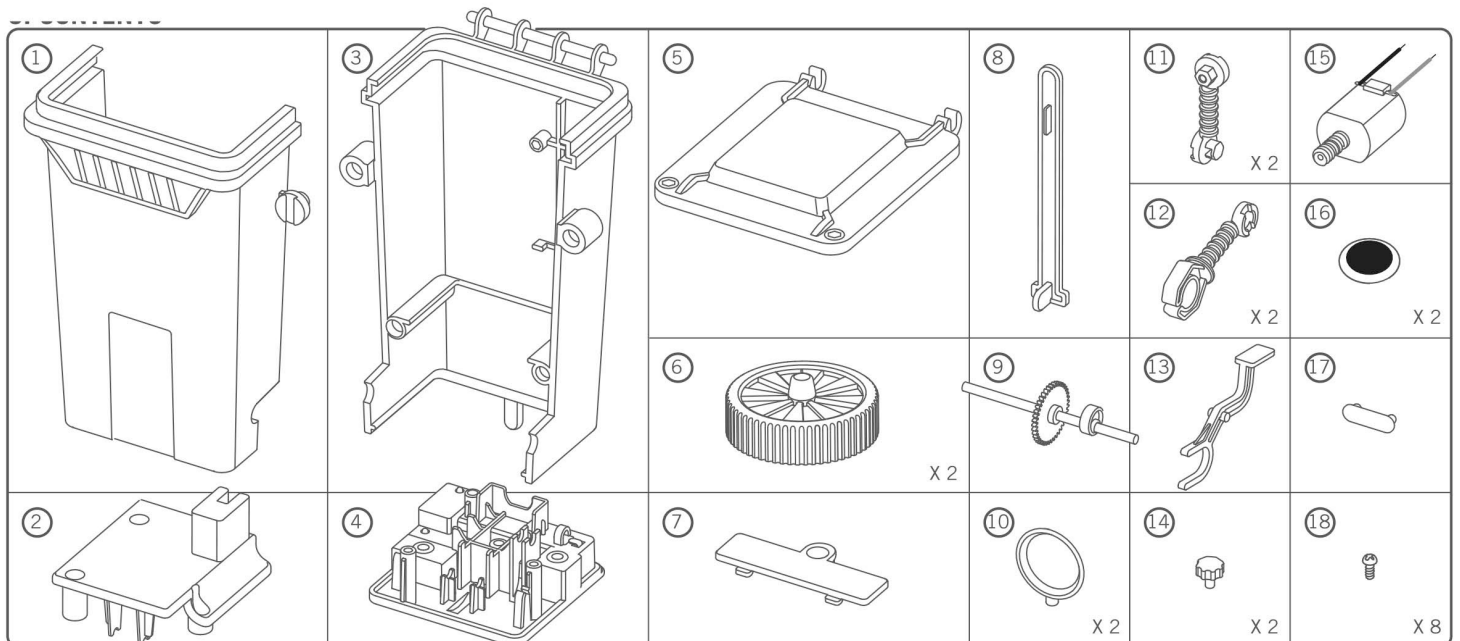
Robot Cubo de Basura

A. MENSAJES DE SEGURIDAD:

1. Se necesita la supervisión y la ayuda de un adulto en todo momento.
2. Este kit está pensado para niños a partir de 8 años.
3. Este kit, y el producto terminado, contienen partes pequeñas que pueden producir asfixia si no se utilizan correctamente. Mantener alejado de los niños menores de 3 años.
4. Para evitar cortocircuitos, no tocar nunca los contactos del interior de la caja para pilas con un elemento de metal.
5. Instalar las pilas después de haber montado el robot y siempre debajo la supervisión de un adulto.

B. USO DE LA BATERÍA:

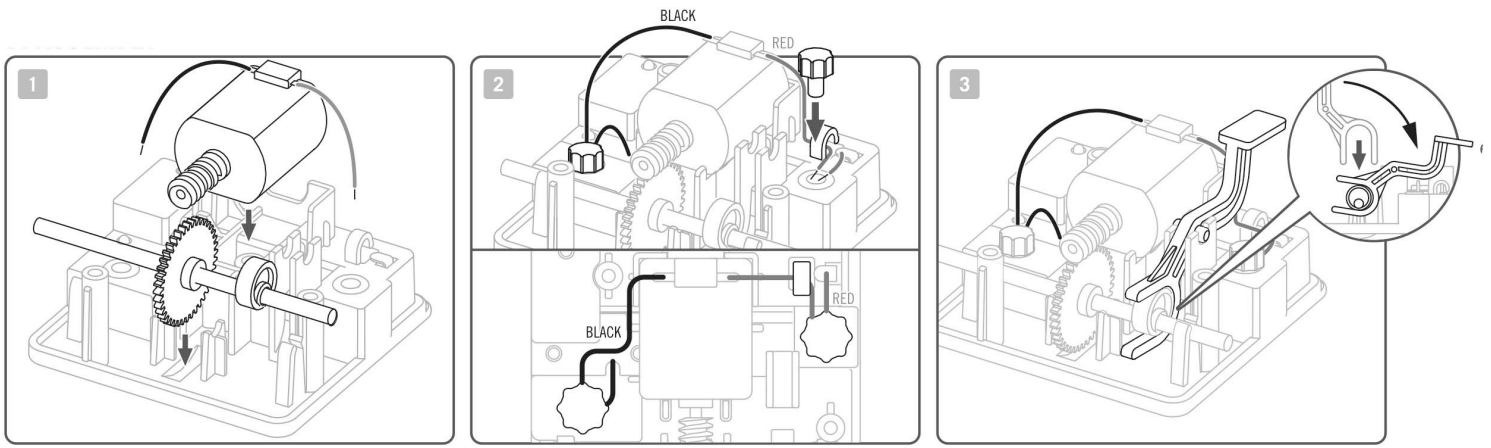
1. Este juego requiere una pila AAA de 1,5 voltios (no se incluye).
2. Para mejores resultados, usa siempre pilas nuevas.
3. Asegúrate de insertar la pila con las polaridades correctas.
4. Retira las pilas cuando no esté en uso.
5. Reemplaza las pilas en cuanto se gasten para evitar que el juego se dañe.
6. Las pilas recargables deben retirarse del juego antes de recargarlas.
7. Las baterías recargables deben ser recargadas bajo la supervisión de un adulto.
8. Asegúrate de no provocar un cortocircuito en los terminales de suministro.
9. No trates de recargar pilas no recargables.



C. CONTENIDOS:

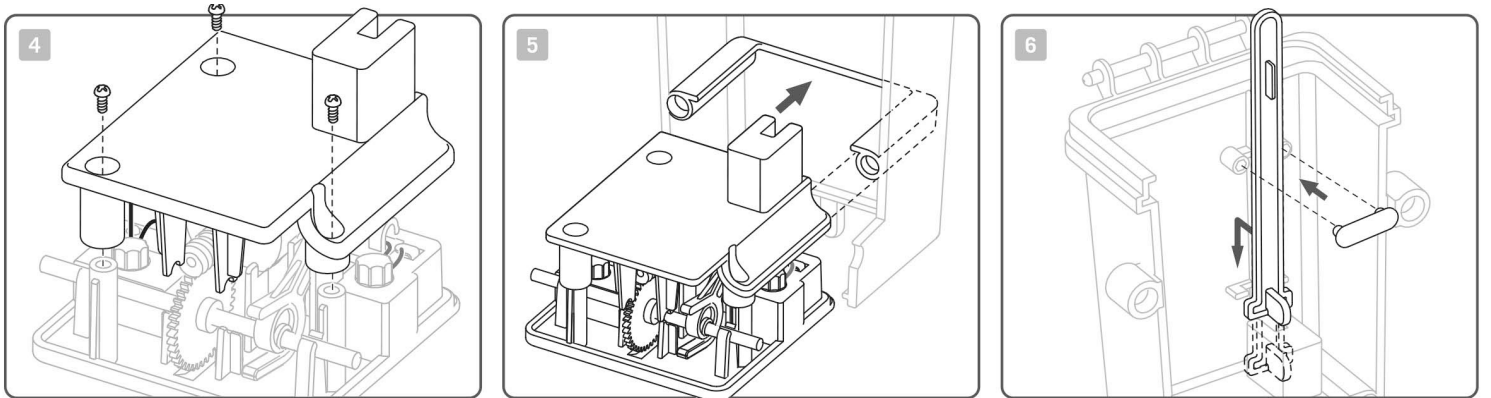
- Parte 1. Caja delantera del cubo,
- Parte 2. Tapa del engranaje,
- Parte 3. Caja trasera del cubo,
- Parte 4. Chasis,
- Parte 5. Tapa de la batería,
- Parte 6. Rueda x 2,
- Parte 7. Barra de empuje,
- Parte 8. Barra de empuje,
- Parte 9. Eje con engranaje y leva,
- Parte 10. Soporte para los ojos x 2,
- Parte 11. Brazo superior x 2,
- Parte 12. Brazo inferior x 2,
- Parte 13. Brazo palanca,
- Parte 14. Tapa de terminal x 2,
- Parte 15. Motor con cables,
- Parte 16. Pegatinas de ojos x 2,
- Parte 17. Enganche para la barra de empuje,
- Parte 18. Tornillos.

También es necesario, pero no está incluido: 1 x pila AAA de 1.5V, destornillador de estrella pequeño.

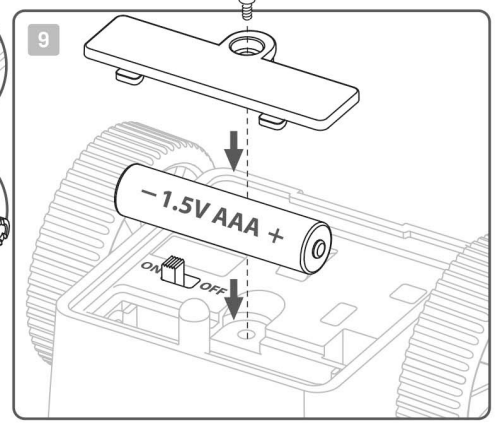
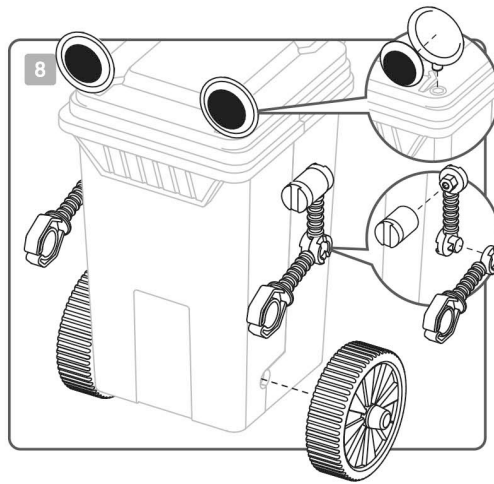
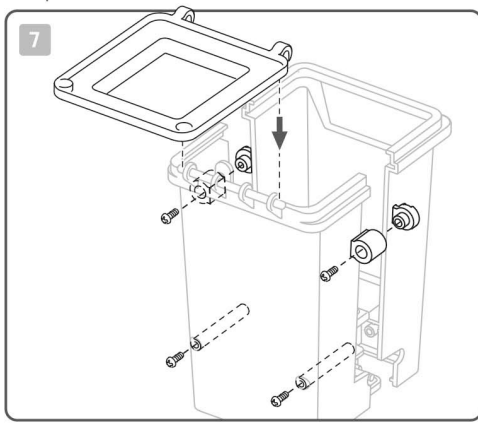


D. MONTAJE:

1. Coloca el chasis en la superficie de trabajo, como se ve en el dibujo. Encaja el eje en los enganches a cada lado del chasis, de manera que la rueda del engranaje esté alineada con la pequeña cavidad del chasis. Coloca el motor en su sitio en el chasis, con las conexiones para los cables hacia arriba, de manera que los engranajes del motor y del eje encajen entre sí.
2. Mete el cable rojo del motor a través del enganche. Pon este cable y el cable rojo de la caja de la pila en el terminal de la derecha, y sujétalo todo con una tapa de terminal. Conecta los cables negros en el terminal de la izquierda con la otra tapa de terminal.
3. Coloca el brazo palanca en su sitio: sujétalo verticalmente y desliza el extremo con forma de U en la leva del eje, luego inclina un poco el brazo hacia atrás de manera que las clavijas del brazo encajen en el soporte para el brazo palanca.



4. Coloca la tapa del engranaje encima del chasis, atrapando el eje y el brazo palanca en su sitio. Fija la tapa con tres tornillos.
5. Mete el chasis en la base de la caja trasera del cubo.
6. Encaja la barra de empuje entre las clavijas de la parte trasera de la caja del cubo, justo encima del chasis. Fijala en su sitio con el enganche de la barra de empuje. Asegúrate de que la barra se puede mover.

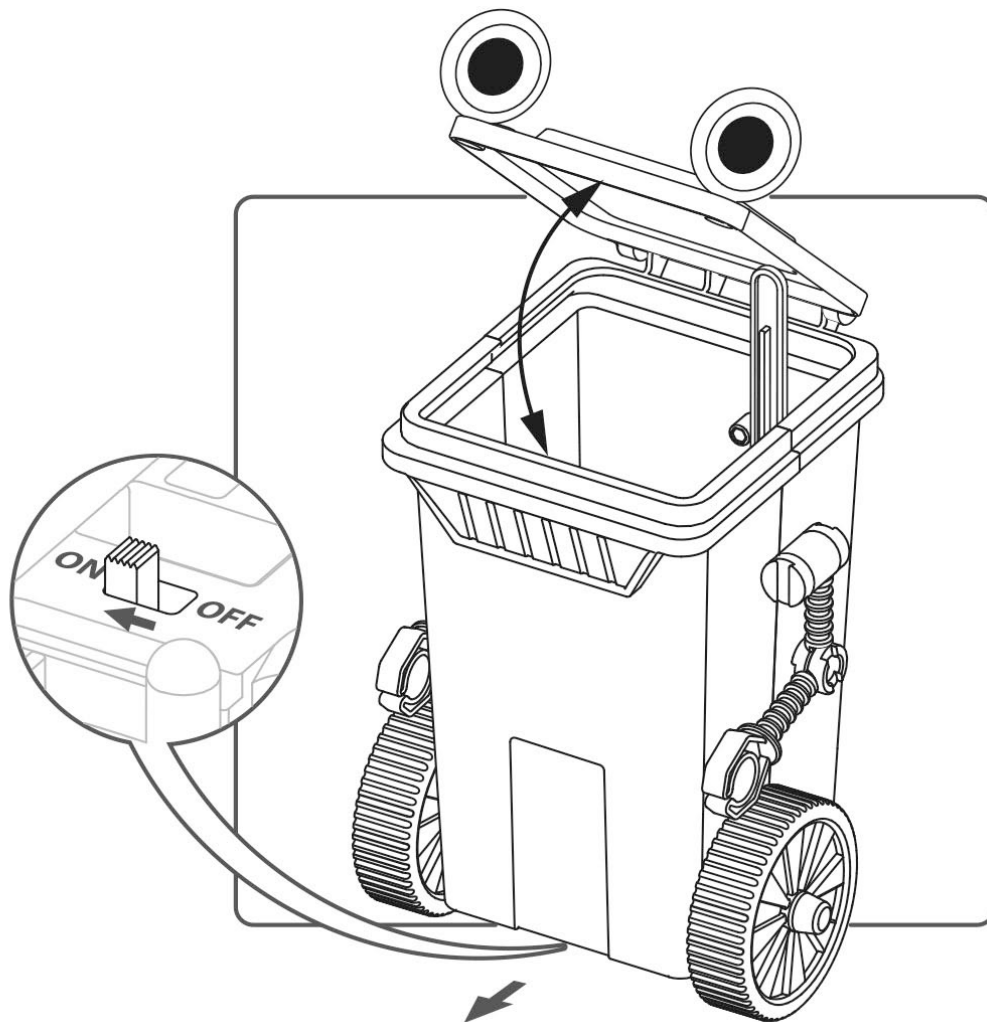


7. Coloca la parte delantera de la caja del cubo en el chasis, de manera que encaje con la parte trasera. Fija bien las dos mitades con cuatro tornillos. Sujeta la tapa boca abajo y engánchala a la barra de la parte superior del cubo, y luego ciérrala.

8. Retira la parte trasera de los ojos adhesivos y pégalos en el soporte para ojos. Coloca el soporte en los agujeros de la tapa del cubo. Engancha los brazos inferiores a los brazos superiores, y coloca el montaje completo en los conectores del lateral del cubo. Instala las ruedas en los extremos del eje.

9. Pon una pila AAA de 1.5V en la caja para pilas, con la parte plana tocando el muelle de la caja.

¡Enhorabuena! ¡Tu Robot Cubo de Basura ya está listo para la acción!



E. FUNCIONAMIENTO:

Enciende el Robot Cubo de Basura con el interruptor ON/OFF que tiene en la parte de abajo. Colócalo en una superficie plana. ¡Mira como se mueve! Se moverá hacia delante con la tapa abriéndose y cerrándose una y otra vez, y moviendo los ojos arriba y abajo.

F. SOLUCIÓN DE PROBLEMAS:

Si el motor no funciona:

- Comprueba que la pila es nueva.
- Comprueba que la pila está colocada correctamente.
- Comprueba que los cuatro cables tocan los terminales de metal.

G. ¿CÓMO FUNCIONA?

La pila proporciona electricidad al motor, que hace girar el eje del motor a gran velocidad. Los engranajes reducen la velocidad de rotación de la rueda, pero aumentan la potencia. La rueda circular pequeña que hay en el eje se llama leva. Cuando el eje gira, la leva empuja hacia arriba el extremo de la palanca, y la vuelve a dejar caer, una vez por cada vez que la barra gira. Esto hace que el otro extremo de la palanca suba y baje la barra de empuje, que a su vez abre y cierra la tapa del cubo.

H. CURIOSIDADES:

- Según las estadísticas, producimos unos 3'5 millones de toneladas de residuos cada día en todo el mundo.
- Se estima que la producción de residuos continuará creciendo, lo que podría tener consecuencias muy importantes para la Tierra y para nosotros.
- Si está lleno hasta arriba, un cubo de basura doméstico contiene unos 350 litros de basura. Lleno de agua, pesaría 350 kilogramos.
- En 2015, una compañía automovilística internacional, diseñó un cubo robot recolector de basura para sustituir a los basureros humanos. Los robots recogen los cubos y los vacían en un camión que controla un conductor humano.
- En 2010 unos ingenieros italianos desarrollaron los Dustbot, para experimentar con la recogida doméstica de residuos. Los usuarios podían enviar un mensaje al robot y éste, guiado por GPS, llegaba hasta sus casas.
- El Zen Robotics Recycler se desarrolló en 2014. Separa basura mezclada para reciclarla, en madera, metal y otros materiales. Los brazos robóticos cogen la basura de una cinta transportadora y la colocan en contenedores separados.

PREGUNTAS Y COMENTARIOS:

Le valoramos mucho como cliente nuestro y su satisfacción con nuestros productos es muy importante para nosotros. En caso de querer formular algún comentario o pregunta, o de que alguna de las partes del juego no esté presente o el mismo tenga algún defecto, no dude en comunicarse con nosotros o con nuestros distribuidores en su país. Encontrará la dirección en el embalaje. También puede comunicarse con nuestro departamento de ventas en: infodesk@4m-ind.com, Fax (852) 25911566, Tel (852) 28936241, Sitio web: www.4m-ind.com.