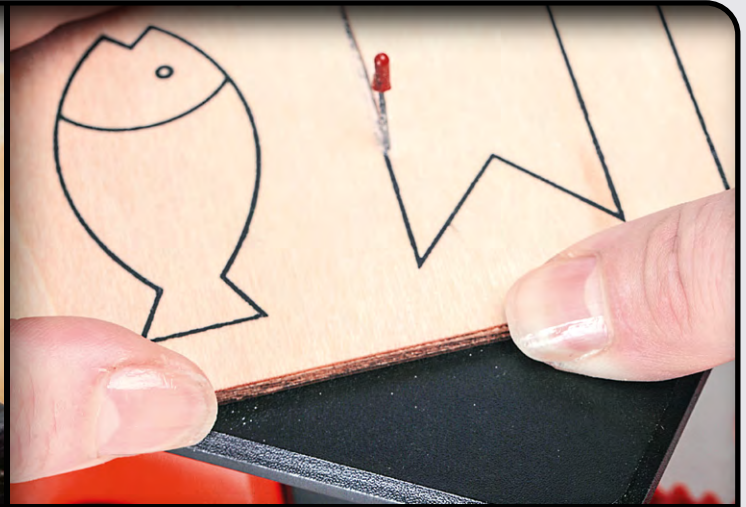
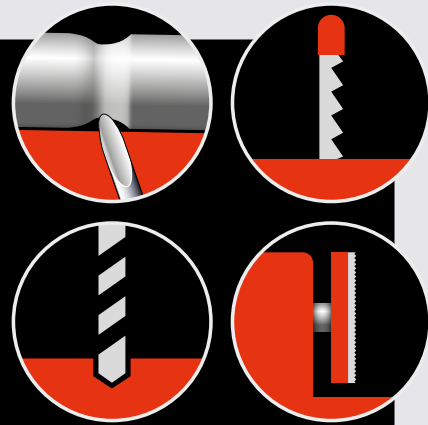


PLAYmake

4 in 1 Workshop



ACHTUNG

ELEKTRISCHER ANTRIEB. NICHT FÜR KINDER UNTER 3 JAHREN GEEIGNET. ERSTICKUNGSGEFAHR DURCH VERSCHLUCKBARE KLEINTEILE. BEINHÄLTET ZUBEHÖRTEILE MIT SCHARFEN KANTEN. DARF NUR UNTER AUFSICHT EINES ERWACHSENEN BEDIENT WERDEN. LANGE SCHNUR. STRANGULATIONSGEFAHR. SCHUTZBRILLE VERWENDEN.

- Geeignet für Kinder ab 5 Jahren
- Mit PLAYmake können verschiedene Gerätevarianten zusammengestellt werden
- PLAYmake ist ein mittels 12V Gleichstrommotor angetriebenes Gerät. Besondere Sorgfalt und Aufmerksamkeit sind somit angebracht
- Mit jeder der Aufbauvarianten kann man sich bei unsachgemäßer Handhabung verletzen
- Auf ein sauberes Arbeitsumfeld achten
- Vor Gebrauch von PLAYmake Bedienungsanleitung sorgfältig lesen und sich mit den Bauteilen der Produkte vertraut machen
- Beim Zusammenbau der Geräte Schritt für Schritt der Bedienungsanleitung folgen. Die Anleitung enthält wichtige Informationen und muss sorgfältig aufbewahrt werden
- Wenn PLAYmake montiert, zwischen den Gerätevarianten gewechselt oder das Gerät gereinigt wird, IMMER vorher das Gerät vom Stromnetz trennen
- PLAYmake darf nur mit dem beige packten 12V Netzteil verwendet werden
- Das 12V Netzteil ist KEIN Spielzeug
- 12V Netzteil nicht im Freien betreiben! Vor Feuchtigkeit schützen
- 12V Netzteil an der Ausgangsseite niemals mit anderen Transformatoren parallel schalten! Bei Beschädigung an Anschlussleitung, Stecker oder Gehäuse darf der Transformator nicht mehr weiter benutzt werden! Überprüfung und Anschluss der Geräte liegen in der Verantwortung der Aufsichtspersonen
- Eingespanntes Werkstück kann sich beim Arbeiten lösen
- Immer überprüfen, ob Werkzeug bzw. Werkstück fest eingespannt ist
- Niemals in rotierendes Werkzeug greifen
- Niemals in rotierendes Werkstück (Drehselhölzer etc.) greifen!
- Aufpassen, dass weder offene Kleidung (Ärmel etc.), noch Haare in die Nähe von rotierendem Werkzeug oder Werkstück kommen
- PLAYmake darf nur für beschriebene Arbeitsvorgänge verwendet werden
- Für PLAYmake nur Weichholz (Balsa, Linde, Pappelsperholz...) verwenden
- Anfallenden Holzstaub mit dem Staubsauger entfernen
- Vor dem geplanten Projekt mit Holzresten üben, um ein Gefühl für das Arbeiten mit Holz zu bekommen

Sollte ein Teil in dieser Packung fehlen oder defekt sein, so fordern Sie es bitte bei uns kostenlos an. Bitte nicht die Packung einsenden. Nur Absender und Teile-Nr. (siehe Stückliste der Bauanleitung) angeben bzw. das Teil beschreiben oder skizzieren. Bei technischen Teilen, wie beispielsweise Motoren, bitten wir Sie, uns diese zur Reparatur bzw. aus Gründen der Qualitätssicherung einzusenden. Der Inhalt kann je nach Vertriebsland variieren. Die Konformitätserklärung finden Sie unter: <http://www.thecooltool.com/rechtliches/>.

WARNING

ELECTRIC TOY. NOT SUITABLE FOR CHILDREN UNDER 36 MONTHS. SMALL PARTS CAN BE SWALLOWED AND CAUSE RISK OF SUFFOCATION OR CHOKING. LONG CORD, STRANGULATION HAZARD. SHARP FUNCTIONAL EDGES AND POINTS, CUTTING HAZARD AND PUNCTURING HAZARD. TO BE USED UNDER THE DIRECT SUPERVISION OF AN ADULT. USE SAFETY GOGGLES.

- Suitable for use by children aged 5 years and older
- With PLAYmake you can setup different functions powered by a 12V DC motor
- Special care and attention are required when using power tools. Each machine can cause severe injuries if handled improperly. The machines are supplied with sharp tools. Handle these with caution to avoid injury
- Before using PLAYmake, read through the entire instruction manual and familiarize yourself with the parts of the product
- Follow all instructions and precautions carefully
- Instructions for parents are included and must be observed. The manual must be retained since it contains important information
- The 12V adaptor/power supply is not a toy
- Never connect the 12V adaptor output in parallel with other power supplies! If electrical cable, plug or case of the power supply is damaged discontinuing using PLAYmake immediately! The supervisor bears the responsibility for checking and hooking up the devices
- Be sure to ALWAYS disconnect plug from the power supply before assembling, changing from one tool to the another and cleaning with liquids. As with all electric products, precautions should be taken during handling and use to prevent electric shock
- PLAYmake must only be used with the included 12V adaptor
- Do not use 12V adaptor outdoors! To be kept dry
- Do not abuse PLAYmake or use it for tasks other than the tasks described in this instruction manual
- The workpiece can fly out of the chuck when being used
- Always make sure that the tools and workpieces are properly secured
- Never touch the revolving workpiece with any part of your body
- Keep hair and clothing well away from moving parts
- Keep workplace clean and tidy
- Do not use PLAYmake with any material other than wood. Soft wood recommended (balsa, bass wood, poplar plywood)
- Keep PLAYmake in good working order by removing accumulated wood dust with a vacuum cleaner
- Practice with scrap pieces of wood before starting a project. This will help to get the feeling of working with wood for better results

Should any part in this box be defective or missing, please send your request to us for a free replacement. Do not send the box. Just your name and address, the part number (see spare parts list of the assembly manual) or a small drawing. Please send us any technical parts such as motors, for repair and quality assurance reasons. The content may vary in different countries. Declaration of conformity: <http://www.thecooltool.com/en/legal/>.

ATTENTION

MOTEUR ÉLECTRIQUE. NE CONVIENT PAS AUX ENFANTS DE MOINS DE 36 MOIS. DANGER D'ÉTOUFFEMENT. PRÉSENCE DE PETITES PIÈCES SUSCEPTIBLES D'ÊTRE INGÉRÉES. DANGER DE STRANGULATION. PRÉSENCE D'UNE LONGUE CORDE. PRÉSENCE DE BORDS FONCTIONNELS COUPANTS DANGEREUX. PRÉSENCE DE POINTES FONCTIONNELLES ACÉRÉES: À UTILISER SOUS LA SURVEILLANCE TRÈS RAPPROCHÉE D'UN ADULTE ! UTILISEZ LES LUNETTES PROTECTRICES.

- PLAYmake est construit pour les enfants plus de 5 ans
- PLAYmake est une système modulaire pour 4 fonctions différentes entrainement par un moteur 12V courant continu
- PlayMat est équipées d'outils tranchants et peuvent dans certains cas provoquer des coupures graves
- Ce produit est un outil puissant, c'est pourquoi nous vous recommandons prudence et attention lors de son utilisation.
- Avant d'utiliser PLAYmake assurez-vous d'avoir lu entièrement la notice d'utilisation et de vous être familiarisé avec les différentes parties constituant la machine. Ne pas respecter ces instructions peut exposer les utilisateurs à des risques de blessures ou coupures
- Veuillez par ailleurs à suivre toutes les instructions à la lettre
- Ne laissez jamais travailler les enfants sans surveillance!
- TOUJOURS vérifiez que la prise du transformateur est débranchée lors des changements d'outils et autres émoutages et les nettoyez avec des fluides
- PLAYmake ne doit être utilisé qu'avec le 12V transformateur inclus
- Le transformateur n'est pas un jouet et ne doit pas être utilisé à l'extérieur
- Ne pas sortir du cadre des utilisations pour lesquelles PLAYmake est destiné
- Nous vous rappelons que PLAYmake est exclusivement destiné au travail du bois (recommandé: balsa, tilleul, peuplier). Vous ne devez pas utiliser d'autres matériaux
- L'outil en place peut être projeté hors de la machine en cours de travail.
- Vérifiez toujours si l'outil et la pièce à usiner sont solidement serrés!
- Ne touchez jamais l'outil en rotation
- Ne touchez jamais une pièce en rotation (bois de tournage...)
- Veillez à tenir éloignés de l'outil ou de la pièce en rotation les vêtements lâches (manches...) et les cheveux
- La place d'utilisation doit rester propre
- Poussière et copeaux de bois ne doivent pas nuire au bon fonctionnement de PLAYmake, veillez donc à les évacuer régulièrement avec le moyen de votre choix

S'il manquait une pièce dans cette boîte ou si un accessoire était défectueux, veuillez nous demander son remplacement. Ne retournez pas la boîte, mais indiquez le numéro de la pièce (voir liste des pièces détachées du mode d'emploi) ou décrivez ou dessinez-nous la pièce. En ce qui concerne les pièces techniques, par exemple moteurs, nous vous demandons, pour des raisons de garantie de qualité, de nous les envoyer pour réparation. Le contenu peut varier en différent pays. Déclaration de conformité européenne: <http://www.thecooltool.com/en/legal/>.

¡AVISO!

MOTOR ELÉCTRICO. INADECUADO PARA NIÑOS BAJO DE 3 AÑOS. PARTES PEQUEÑOS INCLUIDOS PUEDEN SER UN RIESGO DE ASFIXIA. LOS PARTES ACCESORIOS INCLUYEN PARTES PUNTIAGUDOS Y PARTES CON RIESGO DE CORTAR. SOLAMENTE DEJA USAR DEBAJO DE LA SUPERVISIÓN DE UN ADULTO. RIESGO DE ESTRANGULACIÓN CON EL CABLE DE ELECTRICIDAD. ¡UTILIZAR GAFAS PROTECTORAS!

- Adecuado para niños de 5 años y más
- Con PLAYmake se pueden construir 4 máquinas diferentes
- PLAYmake está a una máquina accionado con un motor 12 V corriente continua. Por eso siempre trabajen con atención
- Con cada máquina está posible de dañar en el caso de uso incorrecto
- Antes de usar PLAYmake leer todas las instrucciones y familiarizarse con todas las partes del producto
- Durante el montaje siempre cumplir las instrucciones del manual paso a paso. El manual incluye informaciones importantes y necesita de estar conservado apropiadamente
- Durante el montaje de PLAYmake, el cambio entre los diferentes tipos de máquinas o la máquina esta limpiado, ¡SIEMPRE!, desconectar la máquina de la red eléctrica
- PLAYmake solamente debe usar con el conector de 12V incluido
- ¡El conector de 12V NO está un juguete
- ¡El conector de 12V no puede usar en el exterior! Proteger el conector contra humedad!
- El conector de 12 V nunca puede ser conectado con otros transformadores en un circuito paralelo. En el caso el cable eléctrico, el conector o la casa del transformador está dañado no puede usar el transformador más. El usuario tiene la responsabilidad de controlar y conectar el producto
- La herramienta fijada puede desprenderse de la máquina durante el trabajo
- ¡Siempre conviene controlar si la herramienta y el material están fijados adecuadamente
- ¡Nunca tocar el material que está rotando (madera para tornear, ...)
- ¡Prestar cuidado a que indumentaria o cabello suelto no se hallen demasiado cerca de la herramienta y del material
- Con cada una de las máquinas corre peligro herirse al servirse de ellas inadecuadamente
- PLAYmake solamente puede ser usado para los procesos explicados en el manual
- Para PLAYmake solamente usa madera blanda (madera de balsa, tilo, contrachapado de álamo,...)
- Como todas las máquinas, también PLAYmake debe ser limpiada y lubricada regularmente
- Antes de empezar con un proyecto realiza un corte de prueba en un trozo de madera de desecho

En caso de faltar alguna pieza o de resultar defectuosa, rogamos efectuar el reclamo correspondiente a la dirección indicada sin costos adicionales. Por favor no mande el paquete. Solamente describa o diagrama la parte o indica su dirección y el número en la misma (véase la lista de piezas y las instrucciones de armado). Si fuese necesario efectuar una reparación, y por motivos del control de calidad, sírvase remitir al fabricante las piezas técnicas tales como los motores. El contenido puede variar dependiendo del país. Declaración de conformidad: <http://www.thecooltool.com/en/legal/>.

警告

电动玩具。
36个月以下儿童不宜。
小的零件被吞食，
有窒息风险。
长绳子，有被勒死的风险。
锐利的功能点，
有切割和穿刺风险。
须在一个成人的直接监护下使用。
须使用防护眼镜。

- 只适用于5岁及以上的儿童。
- 使用 PLAYmake (此设备) 你可以设置不同的功能。12V 直流电机。
- 使用电动工具时要特别小心。如果操作不当，每台机器都可能造成严重伤害。这些机器配有锋利的工具。小心处理，以免受伤。
- 在使用 PLAYmake (此设备) 之前，请通读整个使用手册，并熟悉产品的各个部分。
- 请仔细阅读所有说明和注意事项。
- 内含对父母的指示，请务必遵守。手册必须保留，因为它包含了重要的信息。
- 12V 适配器/电源不是玩具。
- 切勿将 12V 适配器输出与其他电源并联! 如果电线、插头或电源盒损坏，请立即停止使用 PLAYmake (此设备)! 主管负责检查和连接设备!!
- 在组装前一定要断开电源插头，更换工具，用液体清洗。与所有电气产品一样，在操作和使用过程中应采取预防措施，以防止触电。
- PLAYmake (此设备) 只能与 12V 适配器一起使用
- 不要在户外使用 12V 适配器! 保持干燥!
- 不要滥用 PLAYmake (此设备) 或将其用于本说明书所述任务以外的事项。
- 工件在使用过程中可能会飞出卡盘
- 一定要确保工具和工件合理安置
- 不要用身体任何部位接触旋转工件
- 保持头发和衣服远离活动部件
- 保持工作环境整洁
- 不要使用除木材以外的任何材料。推荐使用软木 (巴尔沙、鲑鱼木、杨木胶合板)
- 使用吸尘器清除积聚的木屑，保持游戏垫良好的工作状态
- 在开始一个项目之前，先用小块的木头练习。这将有助于获得更好的效果。

如果这个箱子里有任何部件有缺陷或被丢失，请向我们提出免费更换的要求。无需寄回这个盒子，只要将你的名字、地址和零件编号 (见装配手册的备件清单) 或一个小图纸寄给我们。由于维修和质量保证需要，技术部件 (如马达) 须寄给我们。具体内容可能因国家而异。符合声明: <http://www.thecooltool.com/en/legal/>.

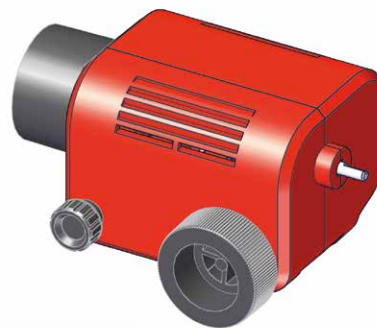
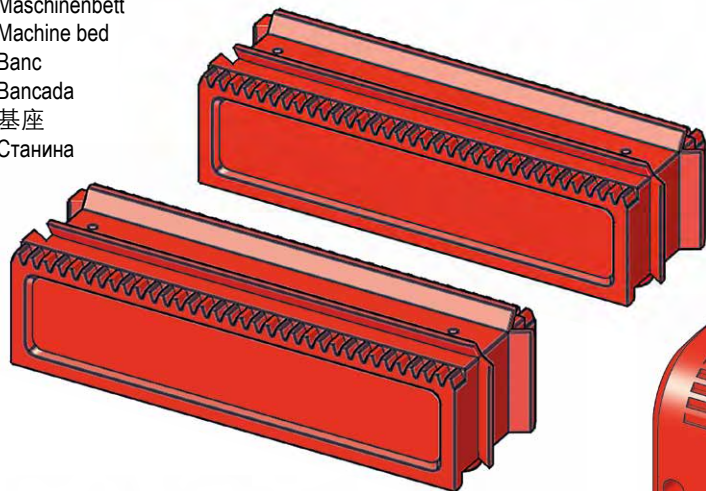
ПРЕДУПРЕЖДЕНИЕ

ИГРУШКА ПОД НАПРЯЖЕНИЕМ. НЕ ПОДХОДИТ ДЛЯ ДЕТЕЙ В ВОЗРАСТЕ ДО 3-Х ЛЕТ. ПРОДУКТ СОДЕРЖИТ МЕЛКИЕ ДЕТАЛИ, КОТОРЫЕ МОГУТ ВЫЗВАТЬ УДУШЬЕ ПРИ ПРОГЛАТЫВАНИИ. СУЩЕСТВУЕТ ОПАСНОСТЬ УДУШЕНИЯ ОТ ДЛИННОГО ШНУРА. СУЩЕСТВУЕТ ОПАСНОСТЬ РЕЗАНИЯ И ПРОКАЛЫВАНИЯ ОТ ОСТРЫХ КРАЕВ. ПРОДУКТ ПРЕДНАЗНАЧЕН ДЛЯ ИСПОЛЬЗОВАНИЯ СТРОГО В ПРИСУТСТВИИ ВЗРОСЛОГО. ИСПОЛЬЗУЙТЕ ЗАЩИТНЫЕ ОЧКИ.

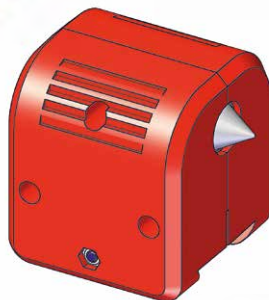
- Подходит только для детей от 5 лет и старше
- PLAYmake позволяет настраивать различные функции питания с помощью двигателя 12 В=
- Соблюдайте особое внимание и осторожность при использовании электроинструментов. Каждая машина может причинить тяжелые травмы при неправильном обращении. Машины снабжены острыми инструментами. Обращайтесь с ними осторожно, чтобы избежать травм
- Перед использованием PLAYmake внимательно прочитайте инструкцию по эксплуатации и ознакомьтесь с частями продукта
- Внимательно соблюдайте все указания и меры предосторожности
- Инструкции для родителей включены и должны соблюдаться. Храните руководство для будущего использования, так как оно содержит важную информацию
- Адаптер (блок питания) 12 В не игрушка
- Ни в коем случае не подключайте выход адаптера 12 В параллельно с другими источниками питания! В случае повреждения шнура питания, штепсельной вилки или корпуса блока питания, немедленно прекратите использование PLAYmake! За проверку и подключение устройств ответственность несет контролирующий орган!
- Обязательно ВСЕГДА отсоединяйте штепсельную вилку от блока питания перед сборкой, заменой одного инструмента на другой и очисткой с использованием жидких чистящих средств. При обращении и использовании продукта соблюдайте меры предосторожности, применимые ко всем электрическим изделиям, во избежание поражения электрическим током
- PLAYmake должен использоваться только с адаптером 12 В, который входит в комплект.
- Адаптер 12 В предназначен только для использования в помещении! Храните сухим!
- Не используйте PLAYmake не по назначению или для задач, отличных от описанных в данном руководстве
- При использовании заготовка может вылететь из патрона
- Всегда следите за тем, чтобы инструменты и заготовки были надежно закреплены
- Никогда не прикасайтесь к вращающейся заготовке любой частью тела
- Держите волосы и одежду вдали от движущихся частей
- Поддерживайте чистоту и порядок рабочего места
- PLAYmake предназначен только для древесины. Продукт рекомендован для использования с мягкими породами древесины (бальза, липы американской, тополя, фанеры)
- Поддерживайте PLAYmake в хорошем рабочем состоянии, используя пылесос для удаления скопившейся древесной пыли
- Потренируйтесь на обычных кусочках древесины, прежде чем приступит к работе. Таким образом, вы быстрее привыкните к дереву и достигните лучших результатов

Если какие-либо части в коробке имеют дефекты или не достают, обратитесь к нам за бесплатной заменой. Не отправляйте нам все содержимое коробки. Укажите только ваше имя и адрес, а также номер детали (перечень запасных деталей содержится в руководстве по сборке) или чертежа. Просьба присылать нам технические детали, такие как двигатели, для ремонта и контроля качества. Содержимое коробки может отличаться в разных странах. Декларация соответствия: <http://www.thecooltool.com/en/legal/>.

Maschinenbett
Machine bed
Ванс
Bancada
基座
Станина



Motor
Motor
Moteur
Motor
马达
Двигатель



Reitstock
Tailstock
Poupée mobile
Contrapunta
尾座
Задняя бабка



Bohrtisch
Drilling table
Plaque percée
Plato taladrado
钻台面
Столик сверлильный



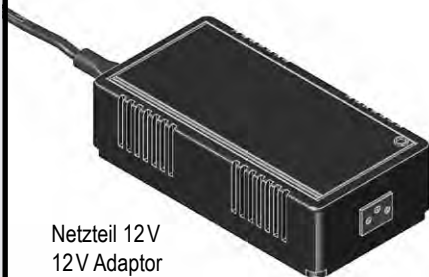
Stichsäge Tisch
Jig-saw table
Table de scie
Mesa de la sierra
线锯台面
Столик лобзика

Drechselauflage
Woodturning support
Support de tournage
Soporte del torno
木车刀刀座
Подручник



Schlitten
Slide
Chariot
Carro
滑块
Салазки

Netzteil 12V
12V Adaptor
12V Transformateur
12V Transformador
12V 变压器
Трансформатор 12В



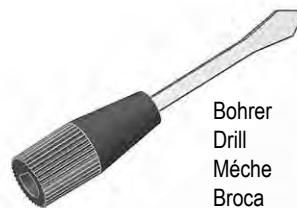
Stichsägegehäuse
Jig-saw casing
Boite de scie
Caja de la sierra
线锯盒
Корпус лобзика



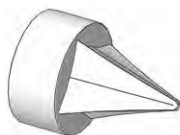
Exzenter
Eccentric
Excentrique
Excéntrica
偏心轮
Эксцентрик



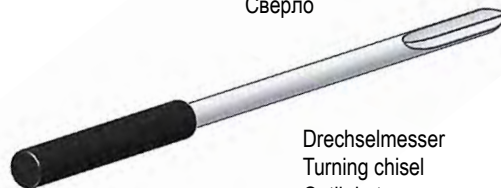
Sägeblatt
Saw blade
Lame de scie
Hoja de la sierra
锯条
Пилка



Bohrer
Drill
Mèche
Broca
钻头
Сверло



Mitnehmerspitze
Driver centre
Entraîneur
Punta de arrastre
中心动轮
Центр ведущий



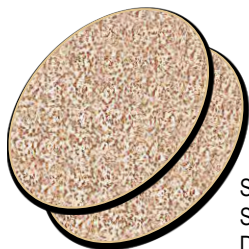
Drechselmesser
Turning chisel
Outil de tournage
Gubia
木车刀
Резец



Schraubendreher
Screwdriver
Tourne-vis
Destornillador
螺丝刀
Отвертка



Abdeckung für Schleifteller
Sand cover
Capot protecteur pour ponceuse
Funda protectora para lijadora
砂盘盖
КРЫШКА ШЛИФОВАЛЬНОГО
УСТРОЙСТВА



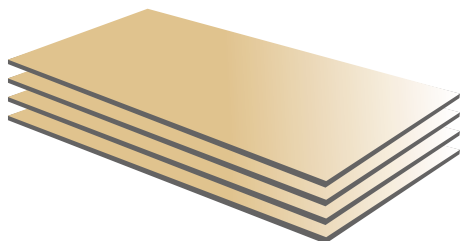
Schleifpapier
Sanding paper
Disques abrasifs
Papel de lijar
砂纸
Бумага абразивная



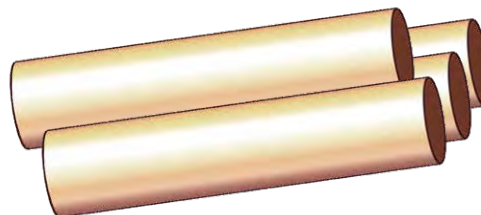
WARNING:
CHOKING HAZARD – Small
parts. Not for children under 3 years.



WARNING:
Sharp functional edges and points.

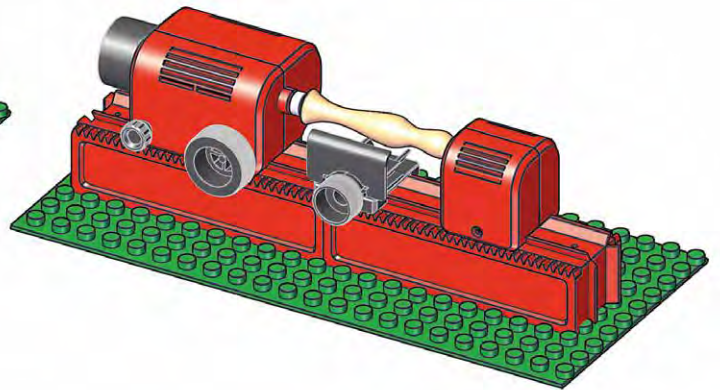
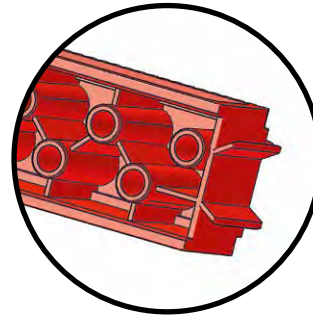
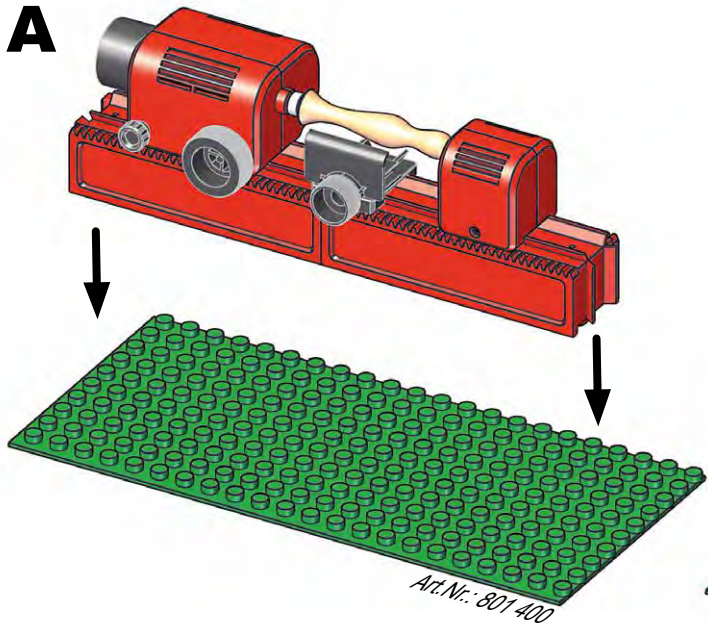
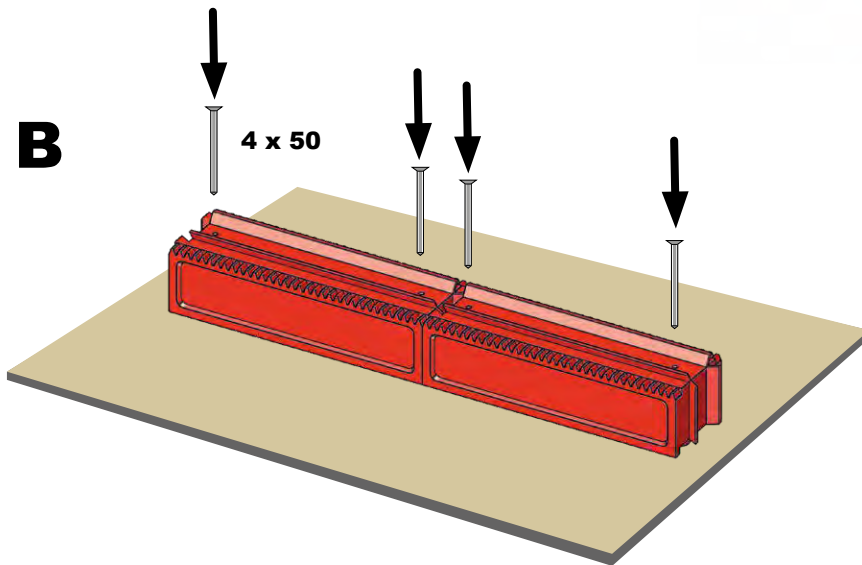


Pappelsperholz
Poplar plywood
Contre-plaqué de peuplier
Contrachapado de álamo
楊木膠合板
Фанера из тополя



Lindenrundholz
Basswood
Tilleul
Tilo
椴木
американская липа

Test Certificate Formaldehyde Emissions Poplar Plywood:
<https://www.thecooltool.com/en/legal/>

A**B**

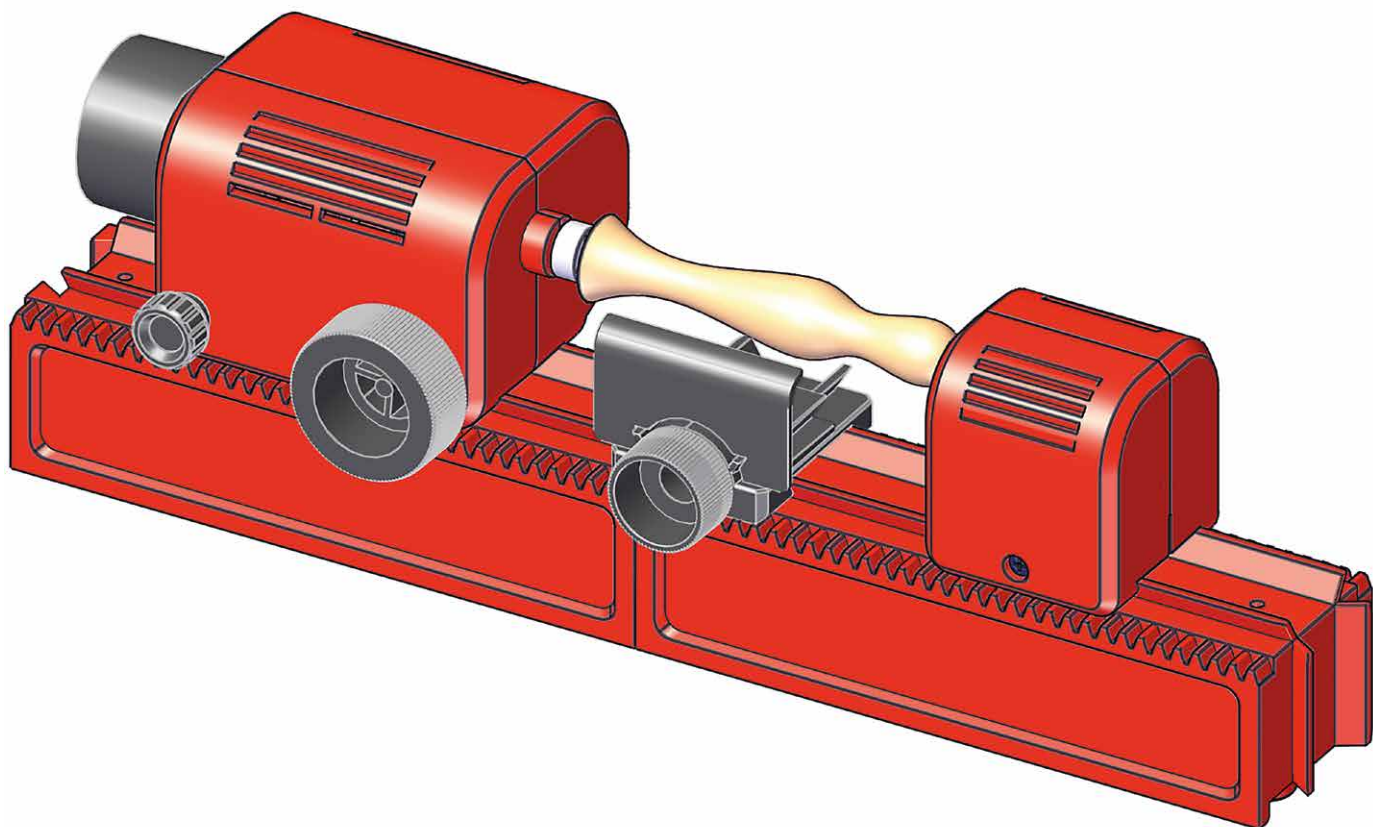
Montageplatten nicht enthalten
Mounting plates optional
Plaques de montage en option
Opcional las placas de base
固定底板 选配件
Монтажная пластина опционально

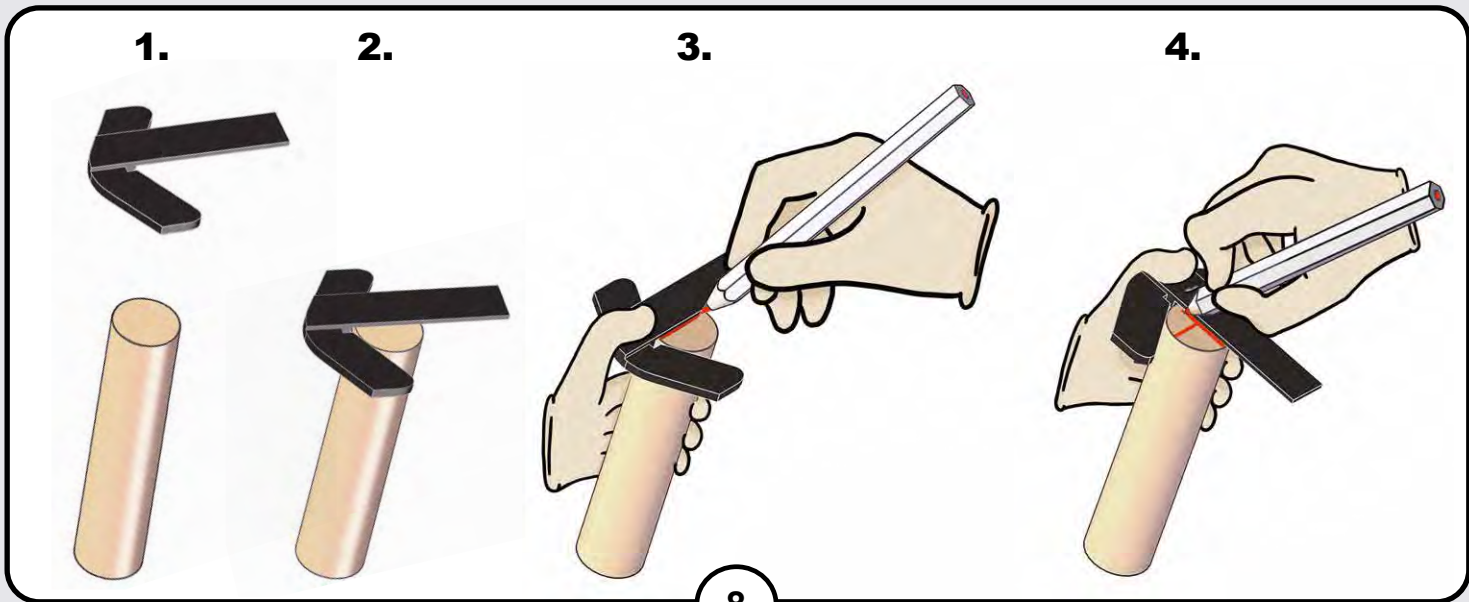
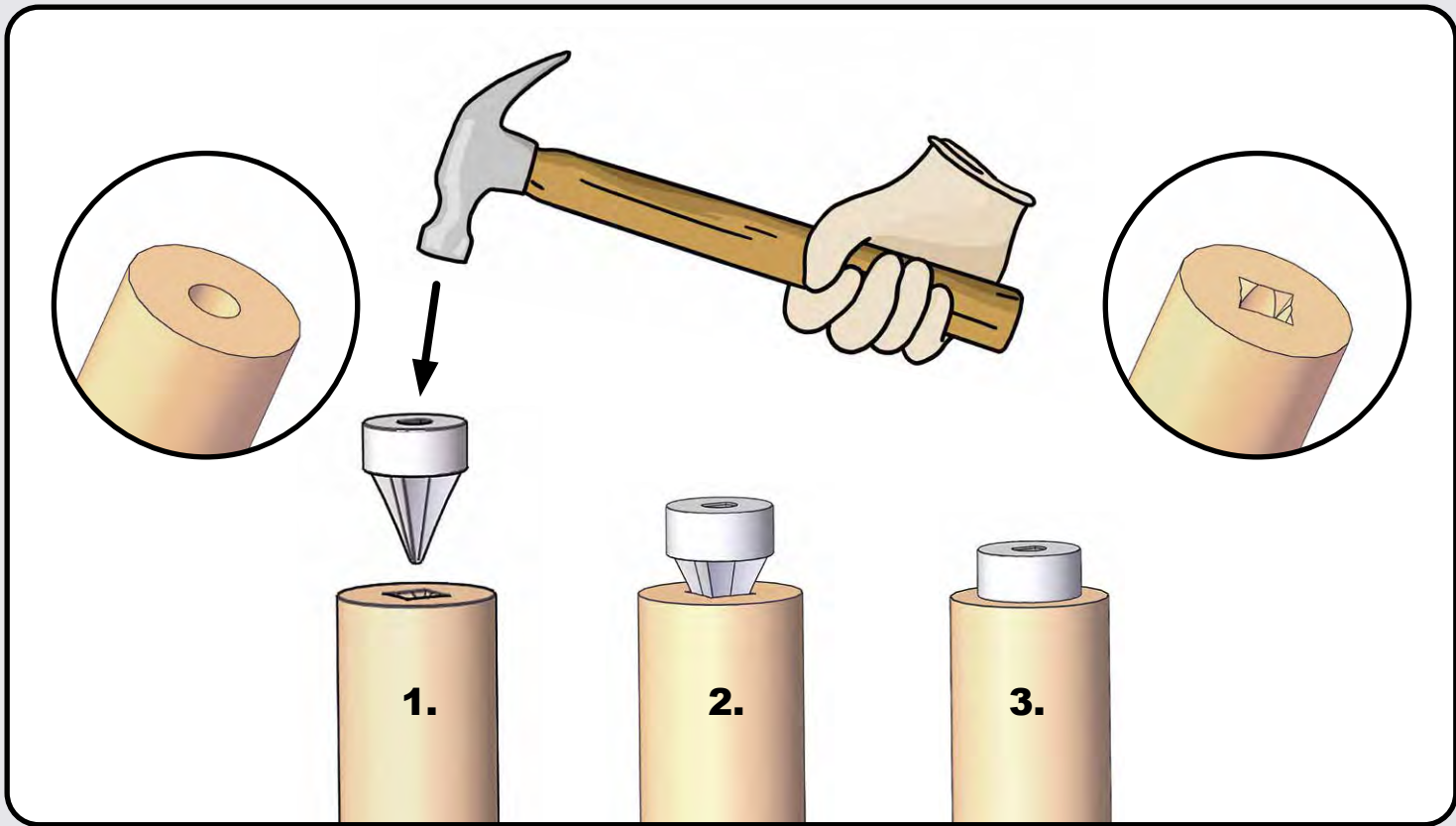
PLAYmake

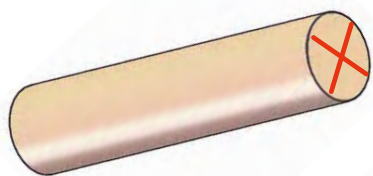


Drehselbank
Woodturning lathe
Tour à bois

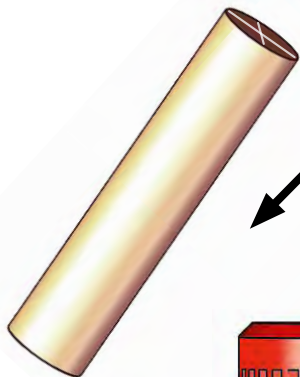
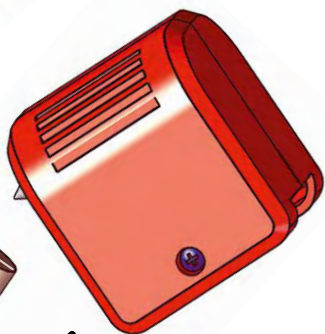
Torno de madera
木车床
Токарный станок







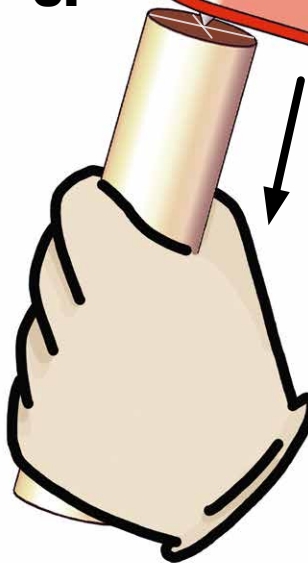
1.

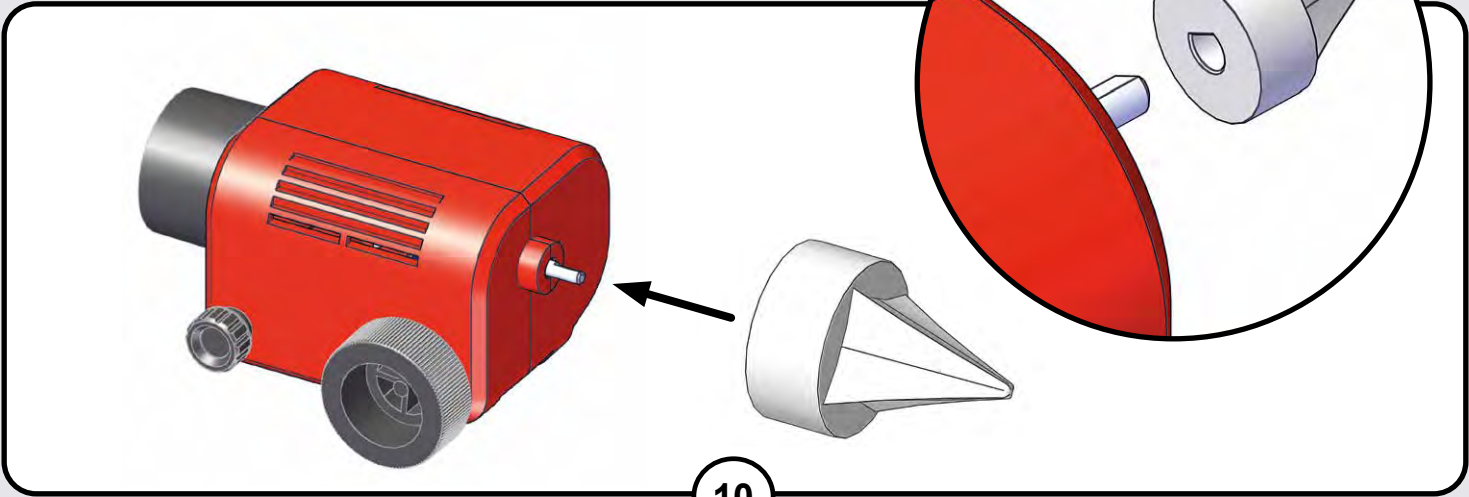
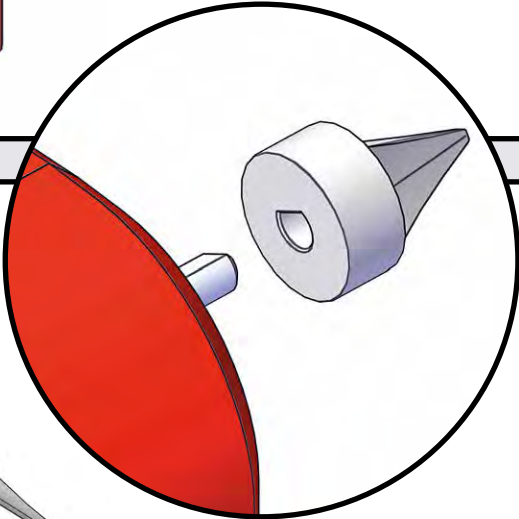
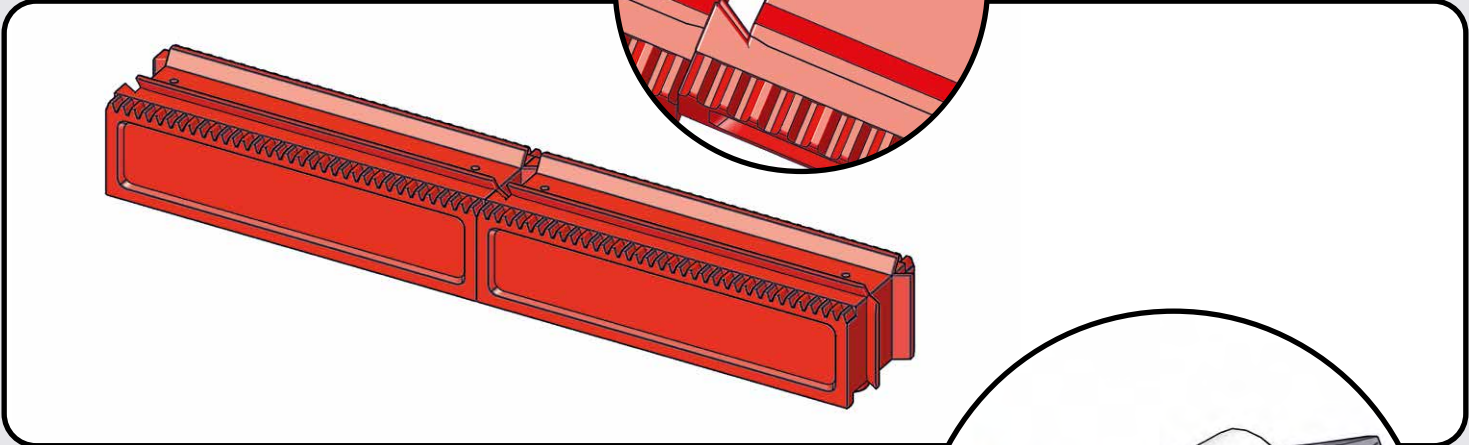
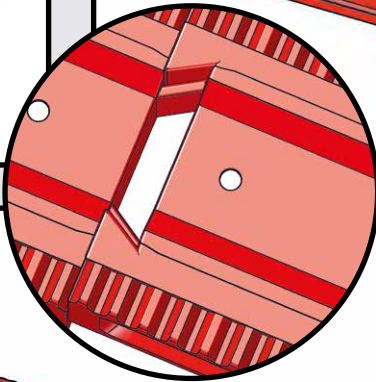
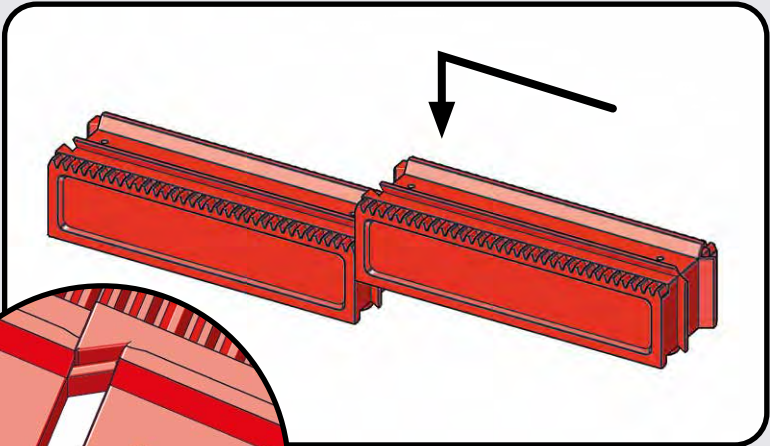
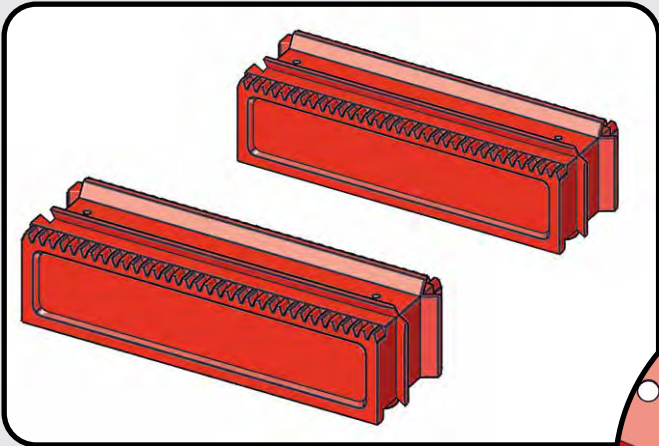


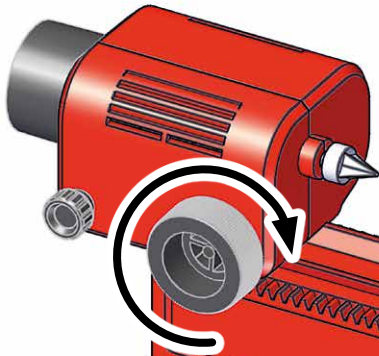
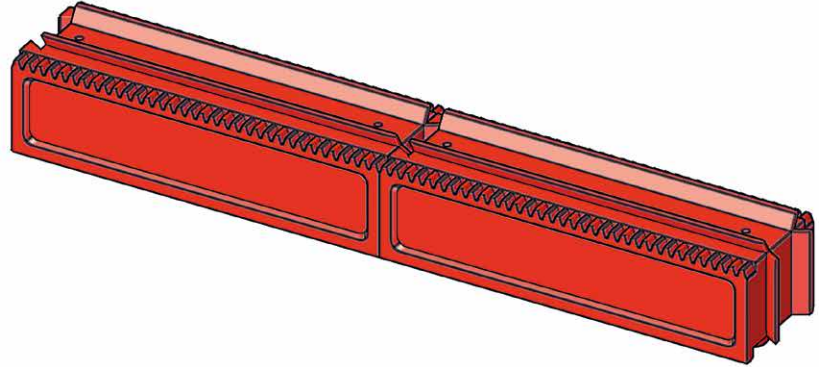
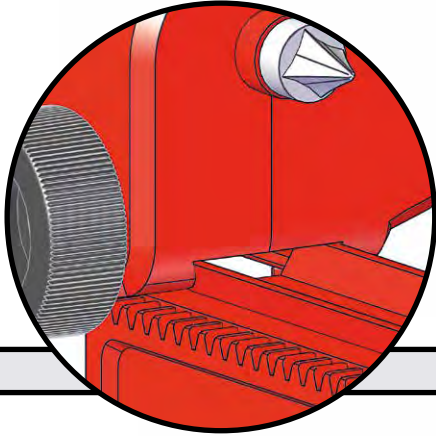
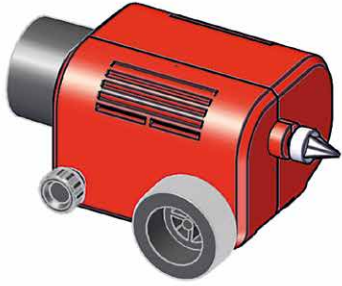
2.

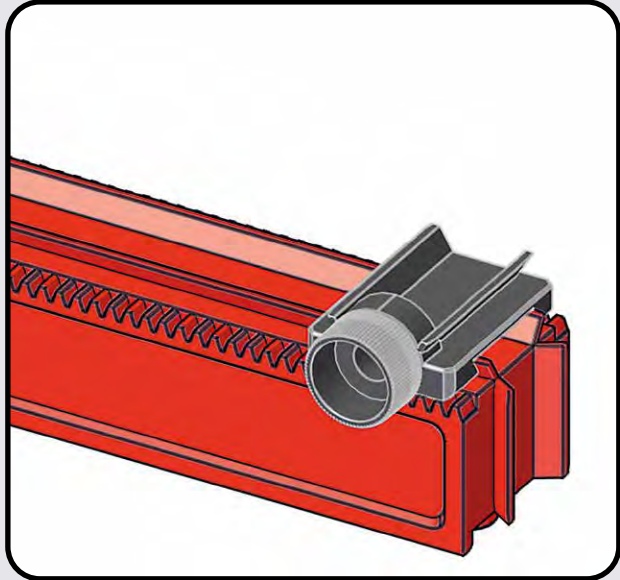
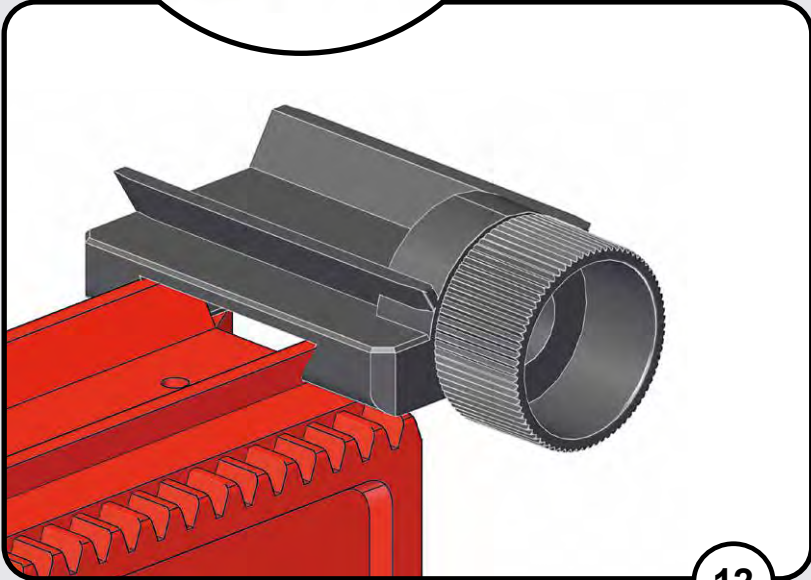
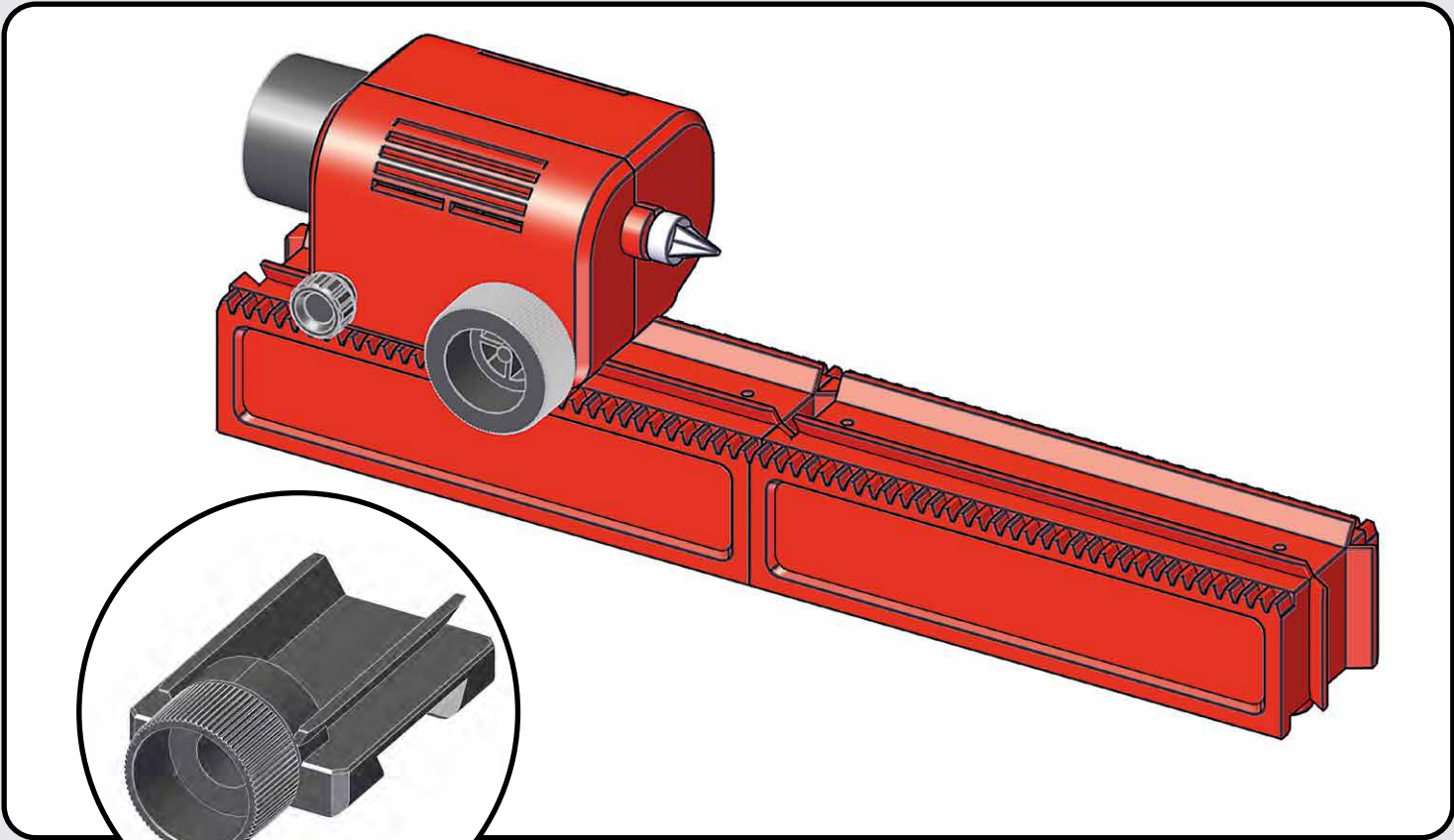


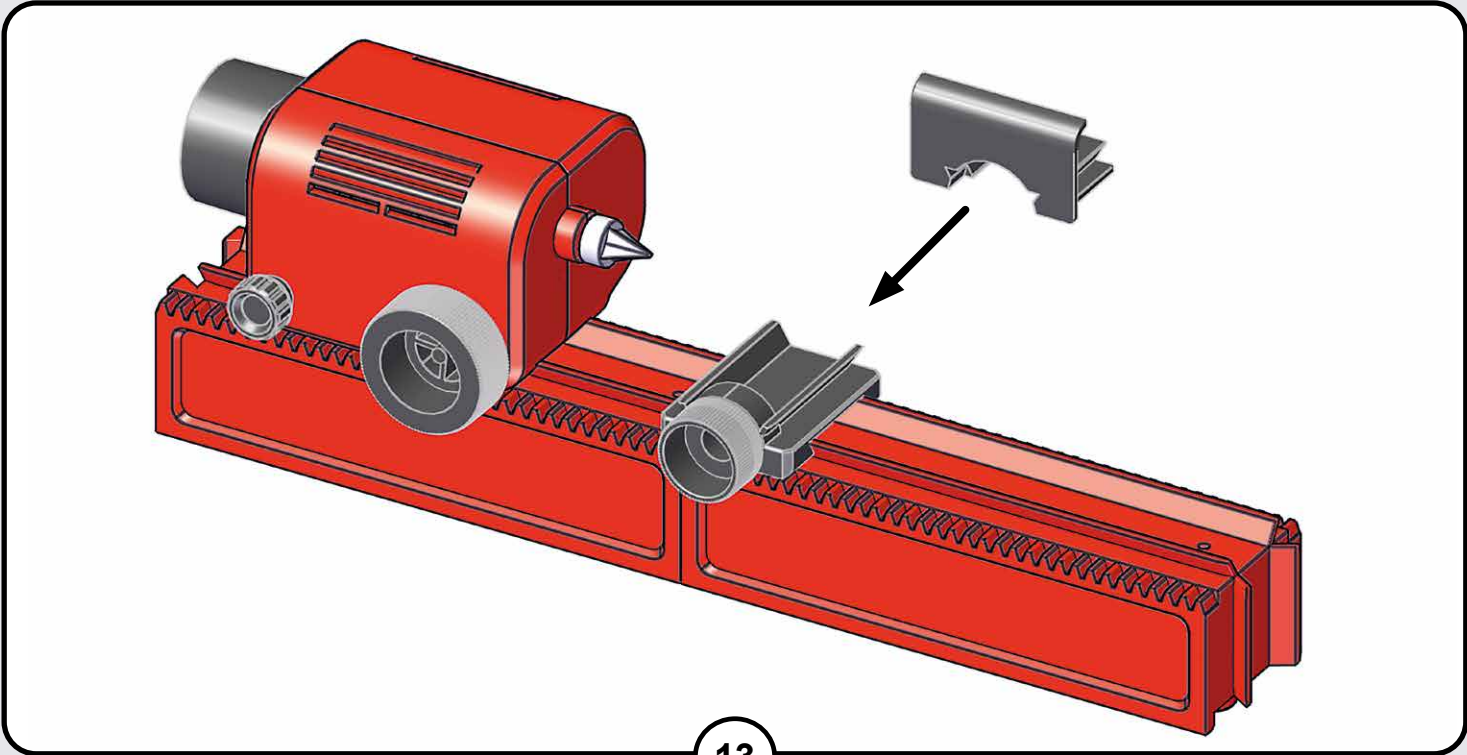
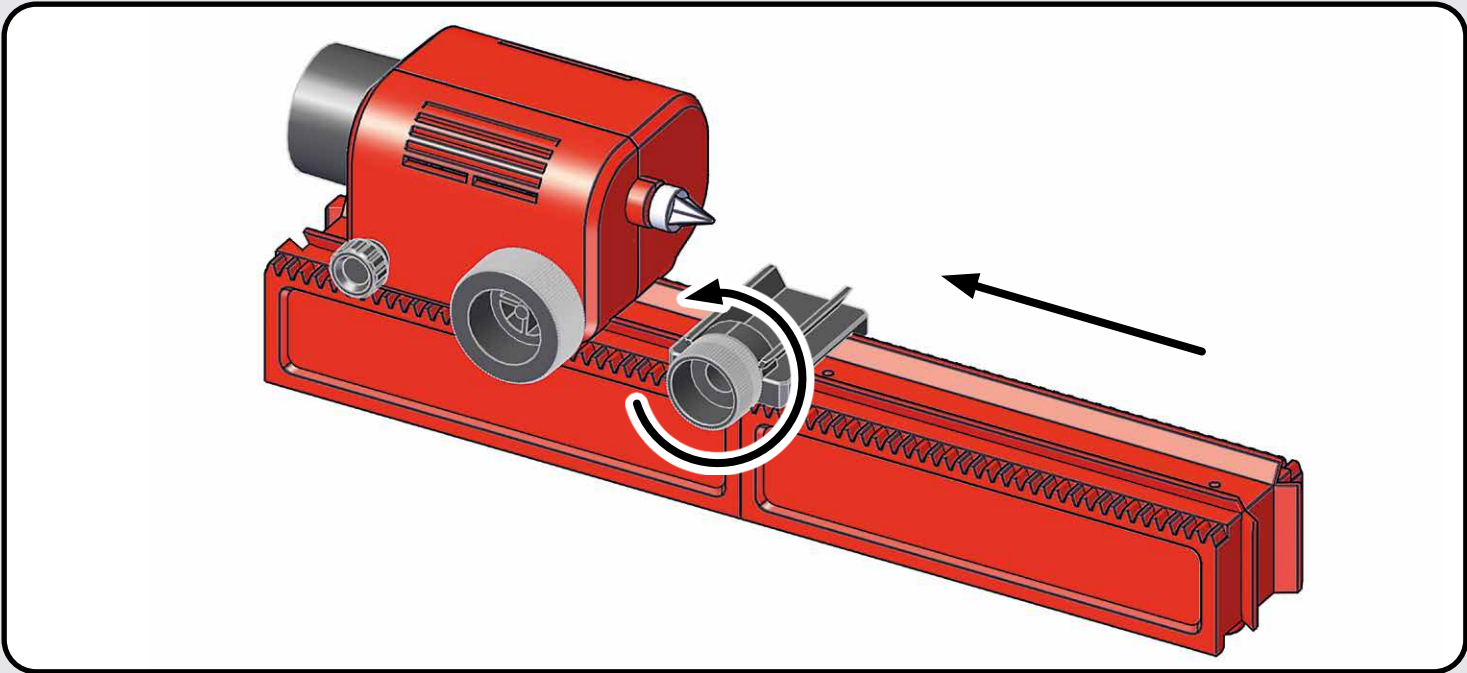
3.

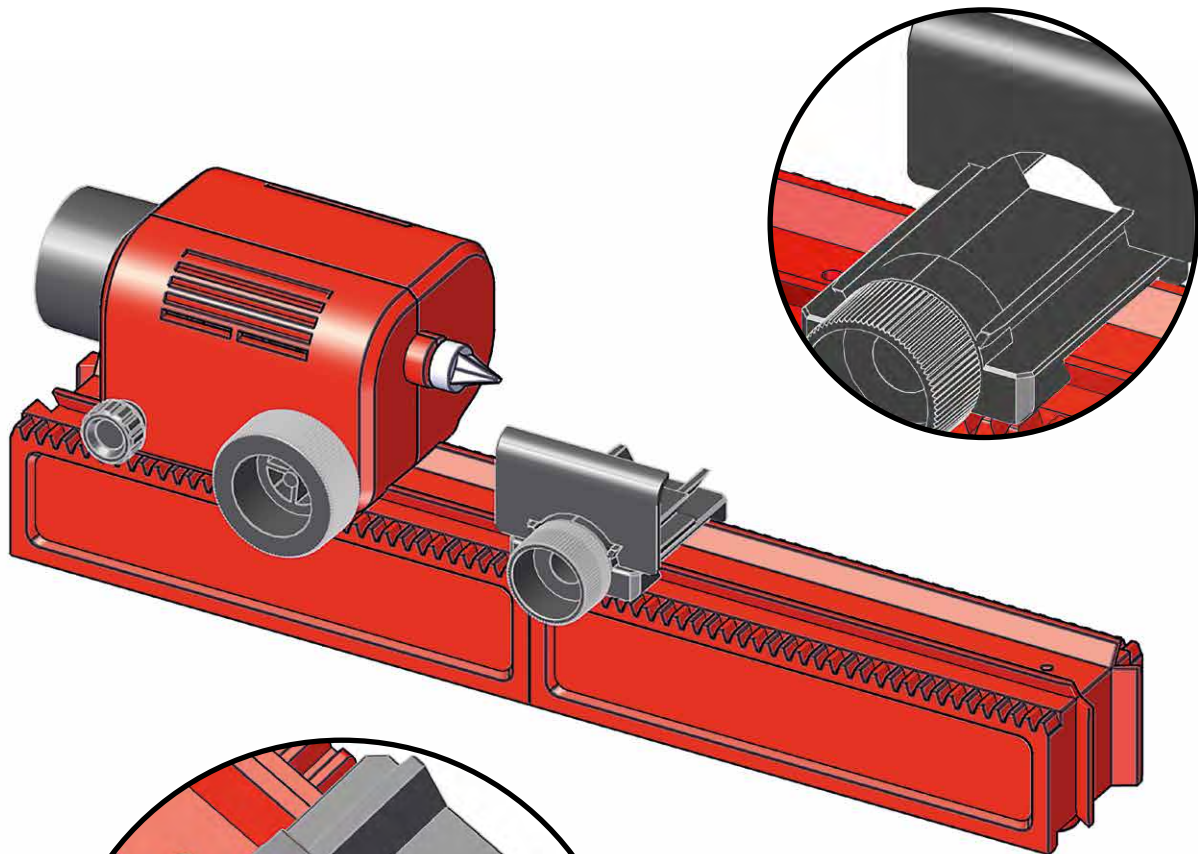


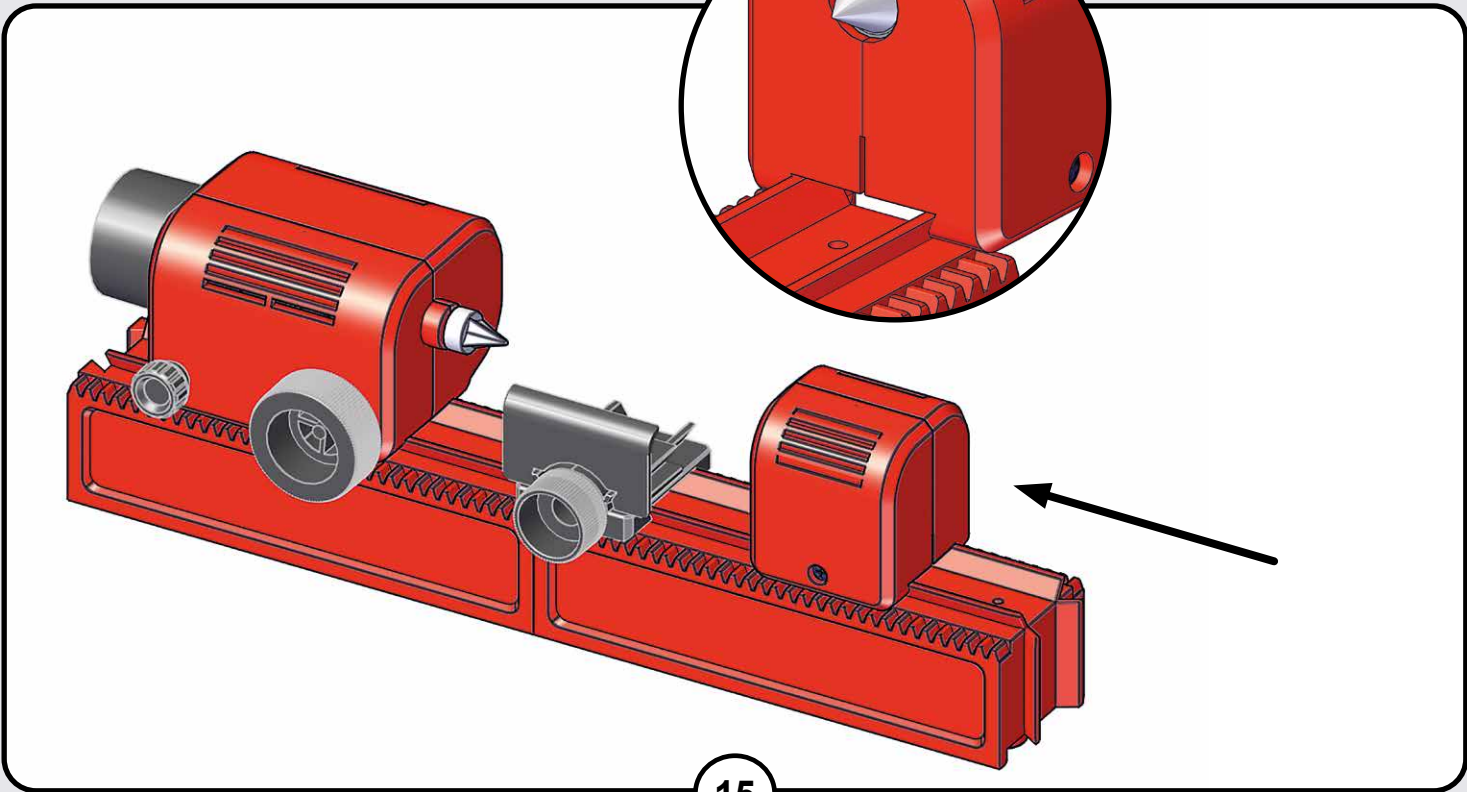
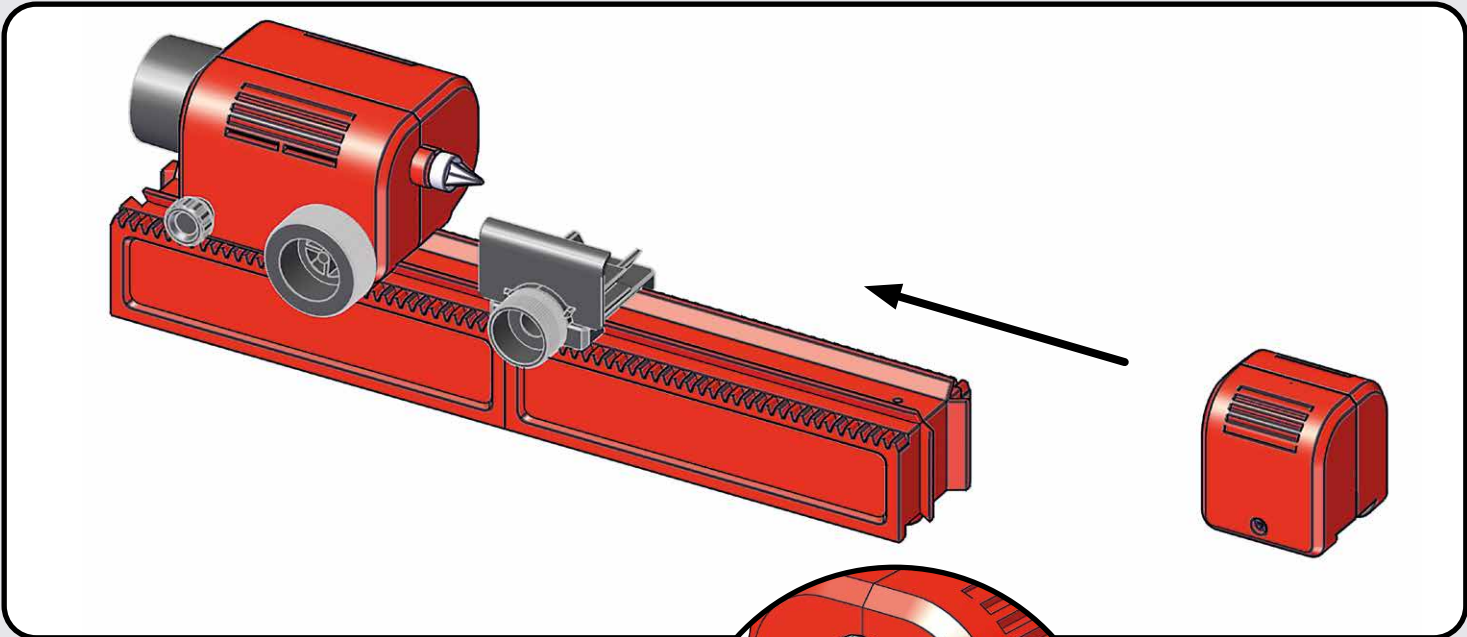


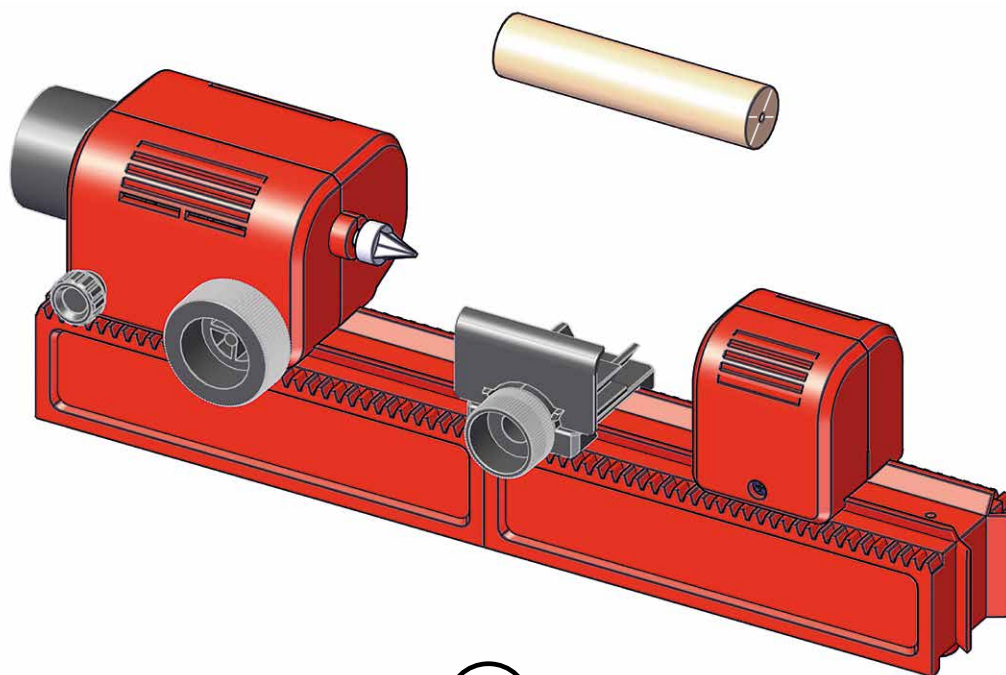
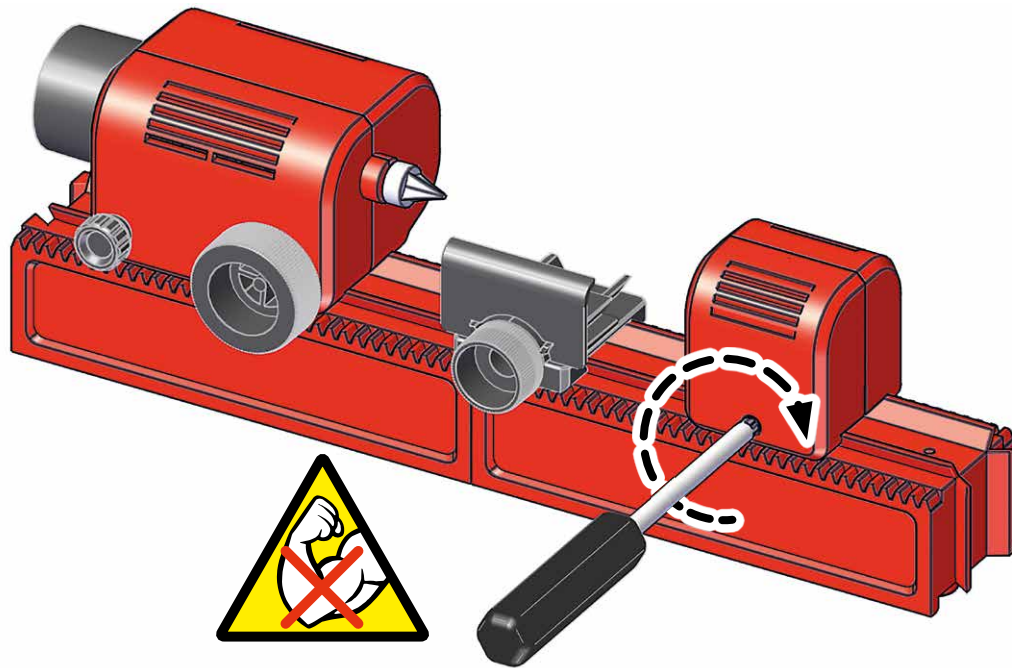


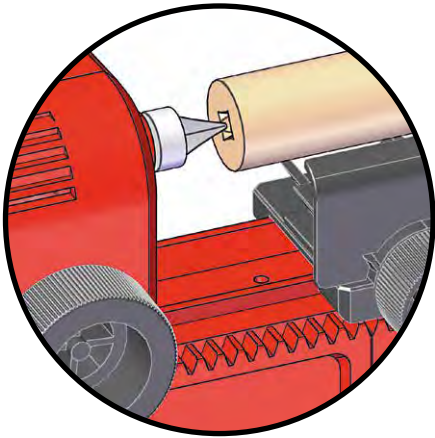




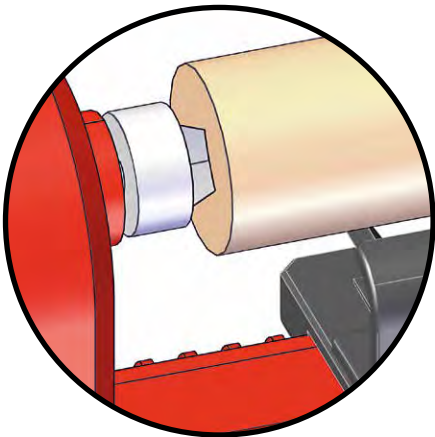
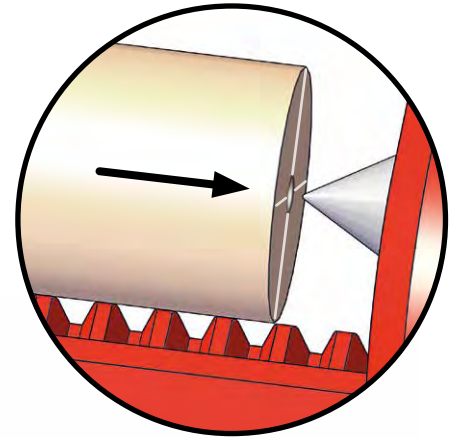




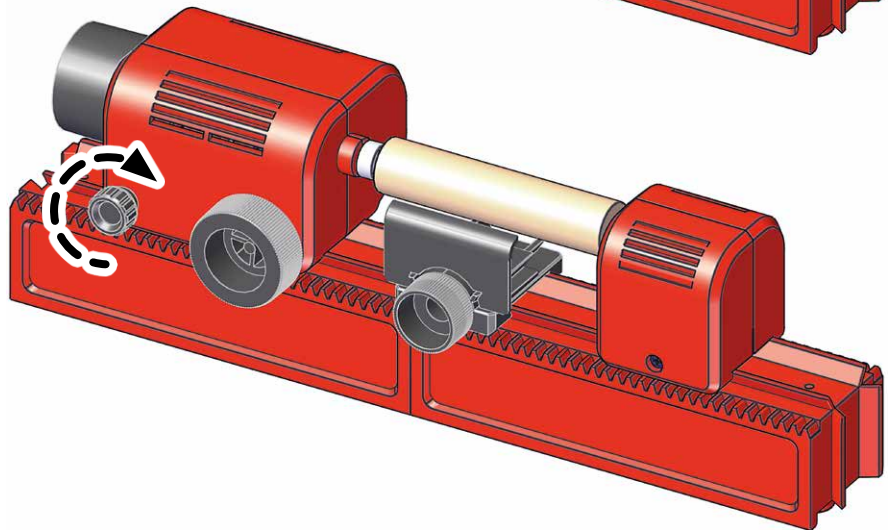
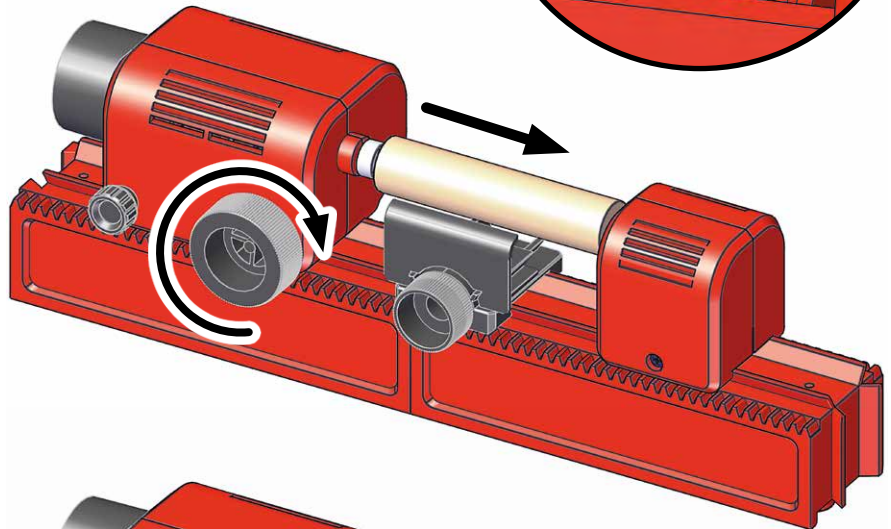


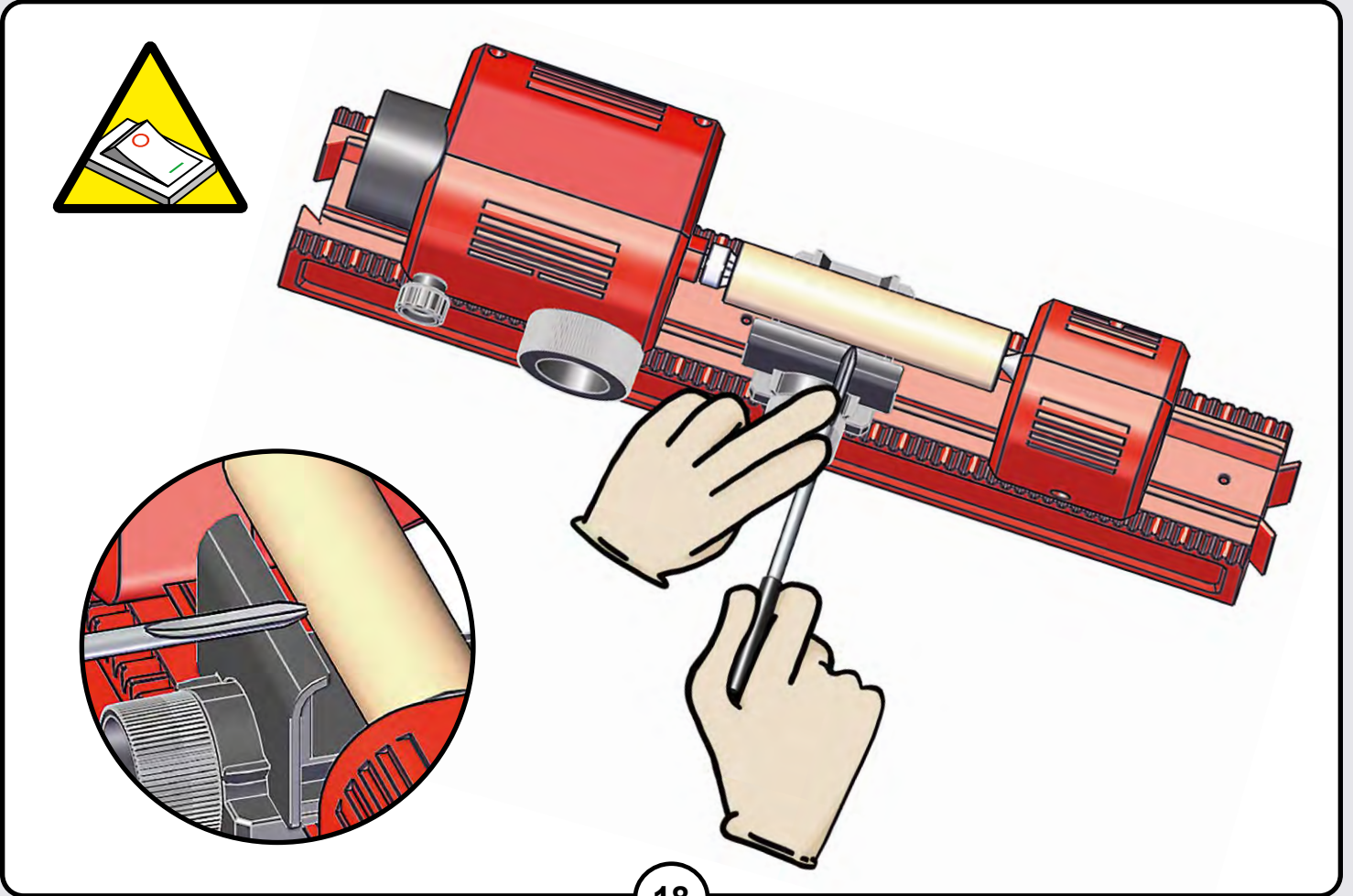
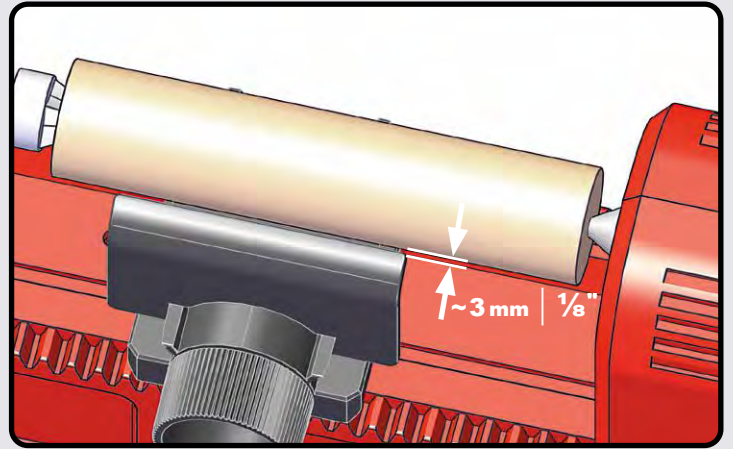
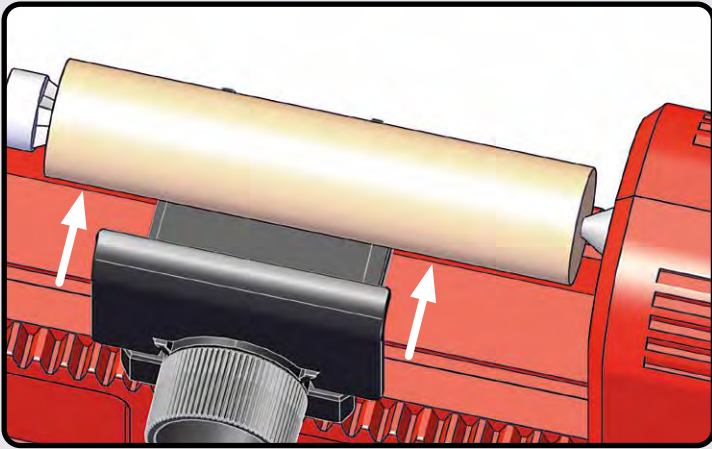


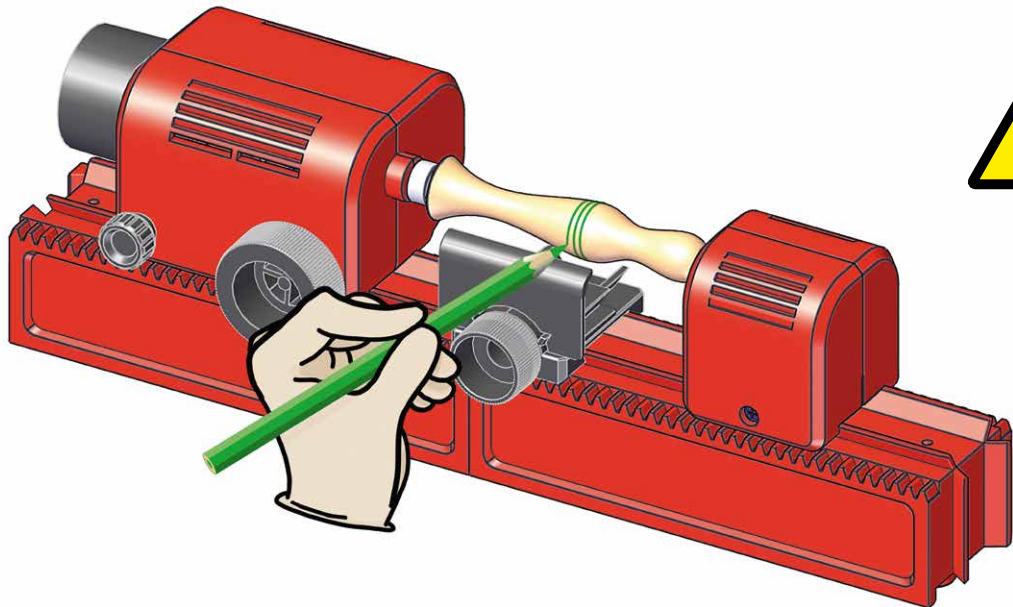
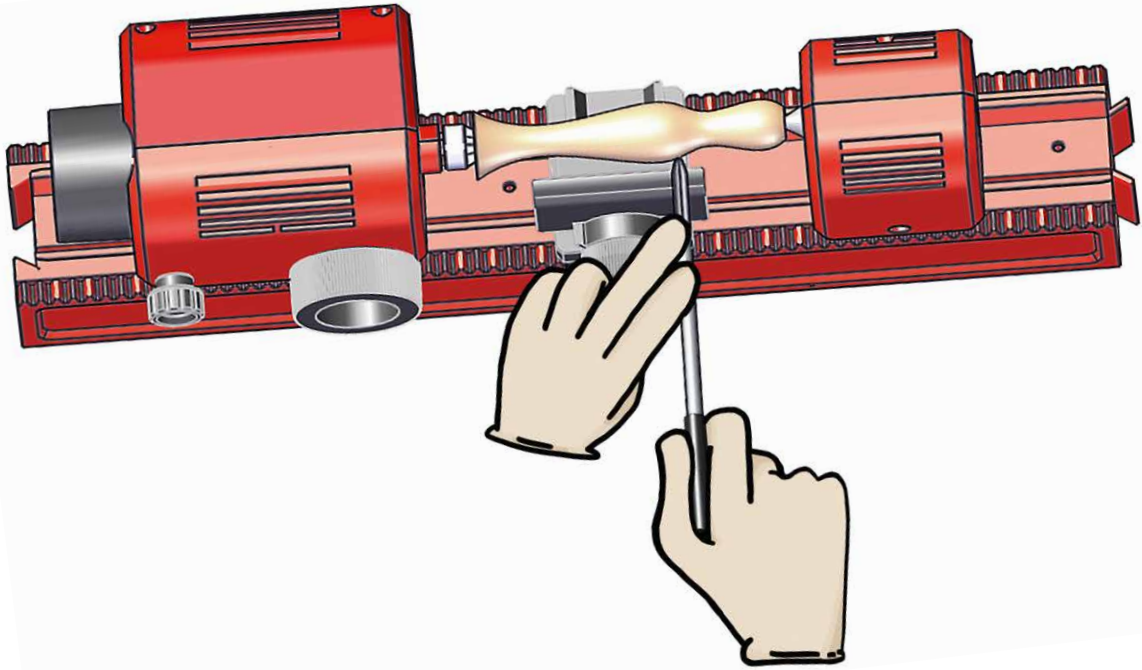
1.

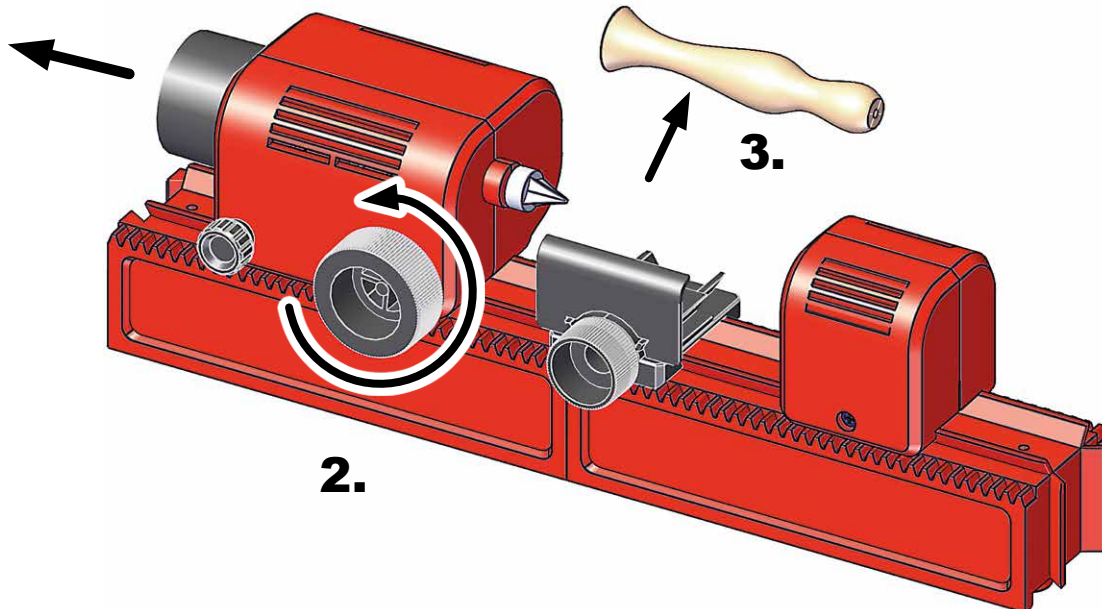
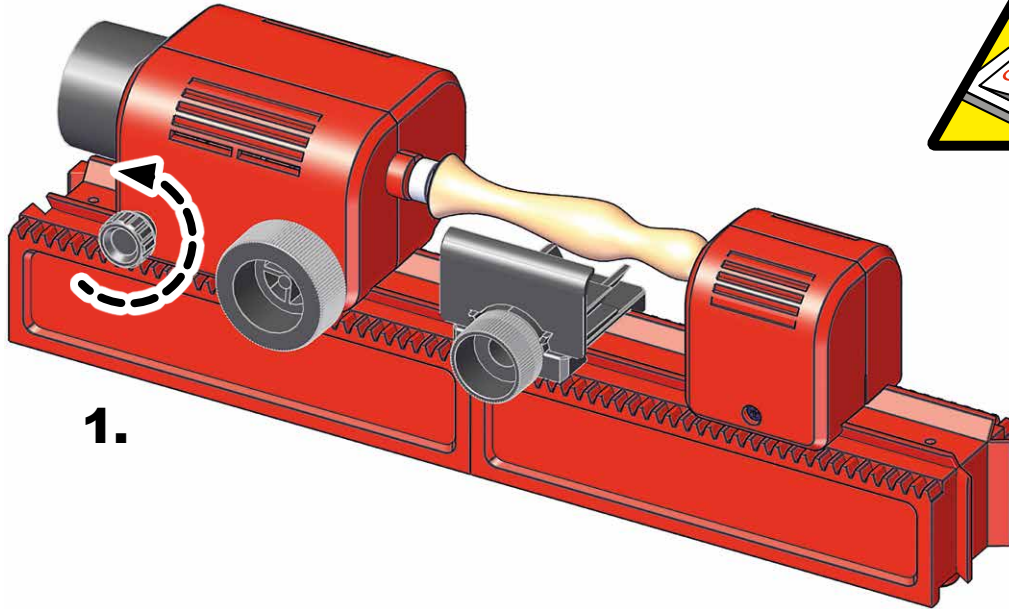
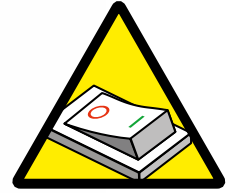


2.









PLAYmake



Stichsäge / Schleifmaschine

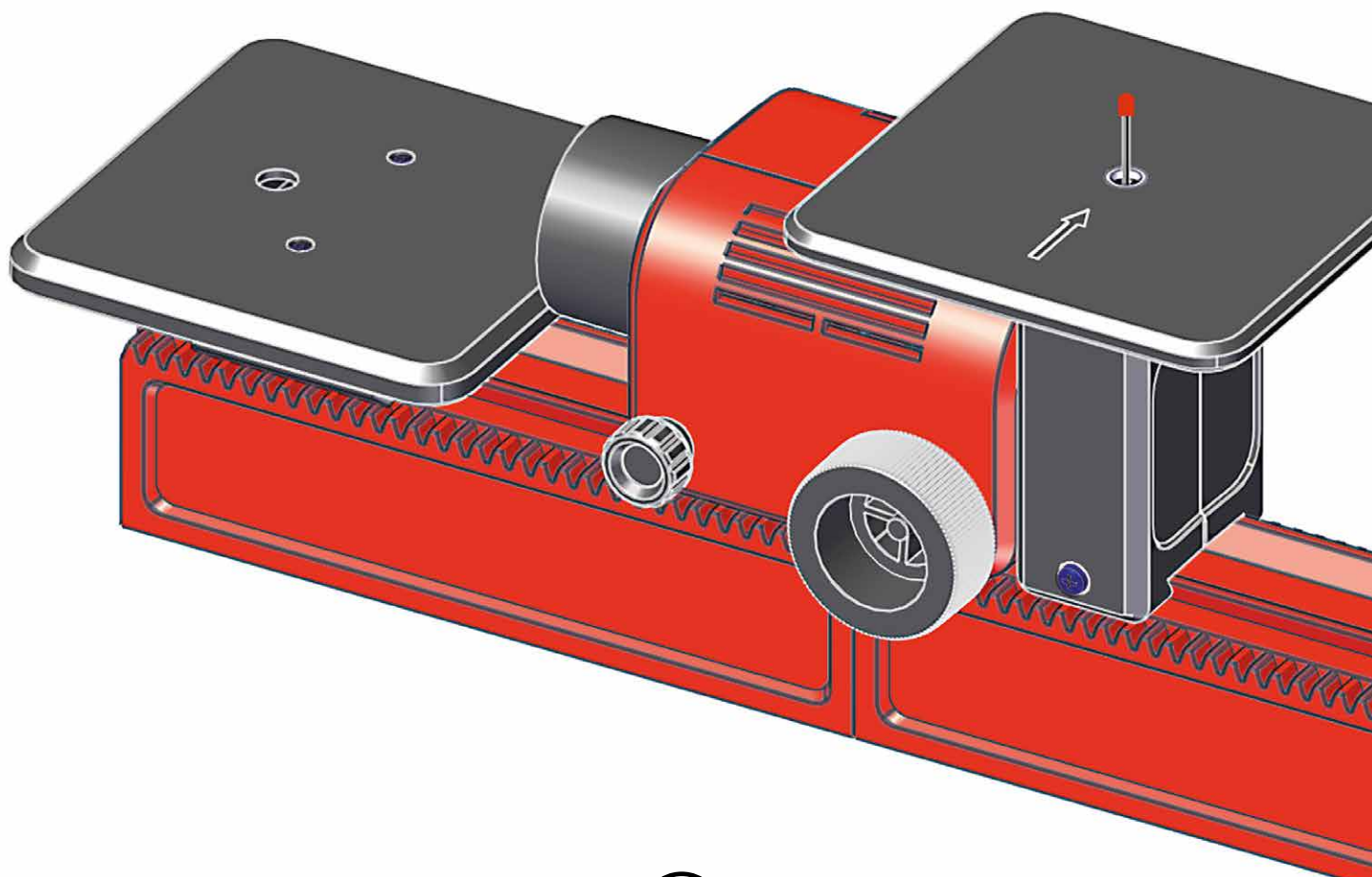
Jig-saw / Sanding machine

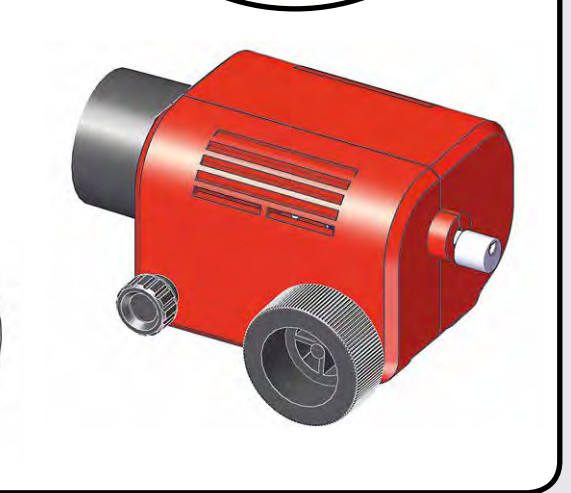
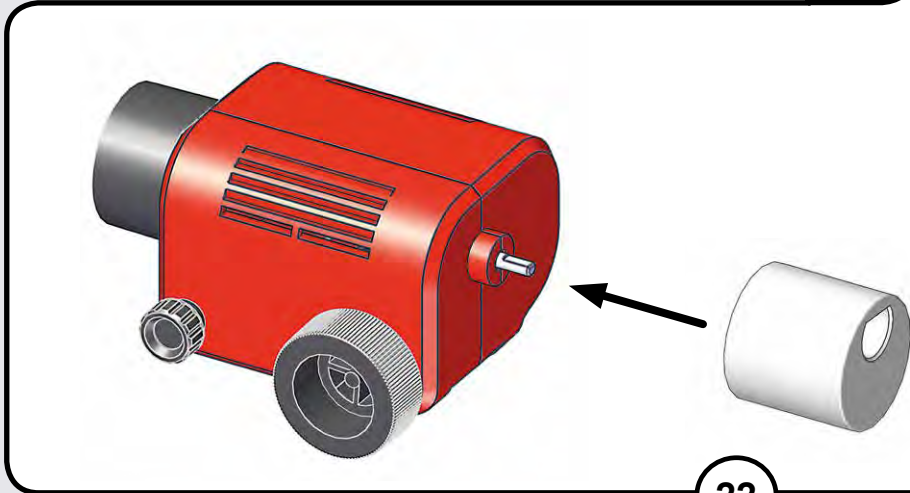
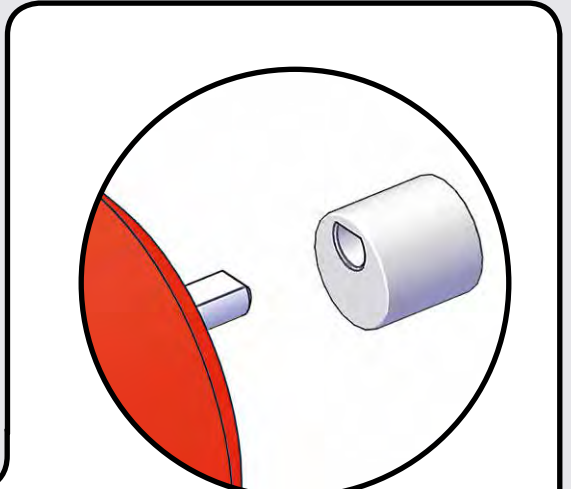
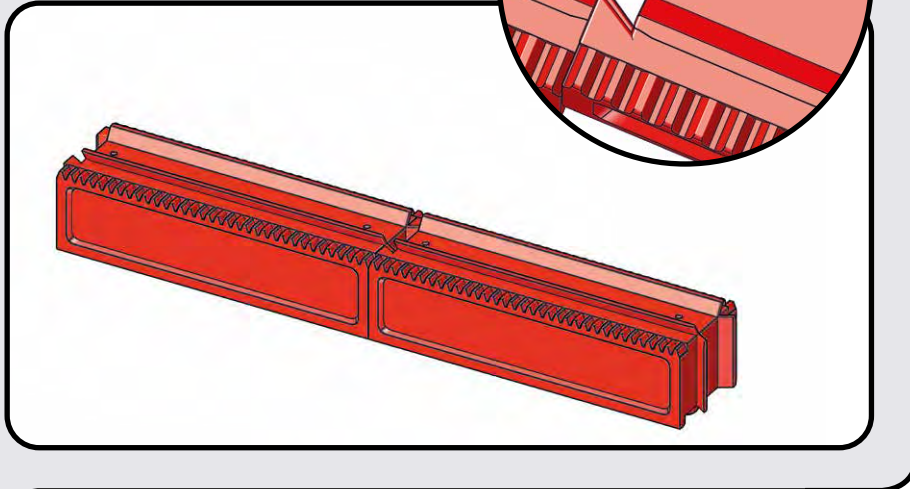
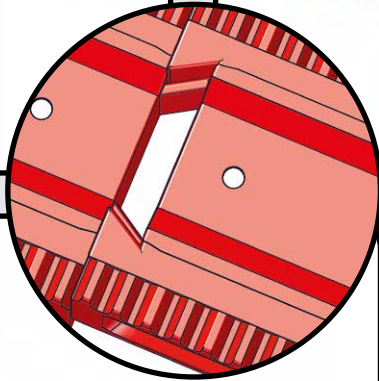
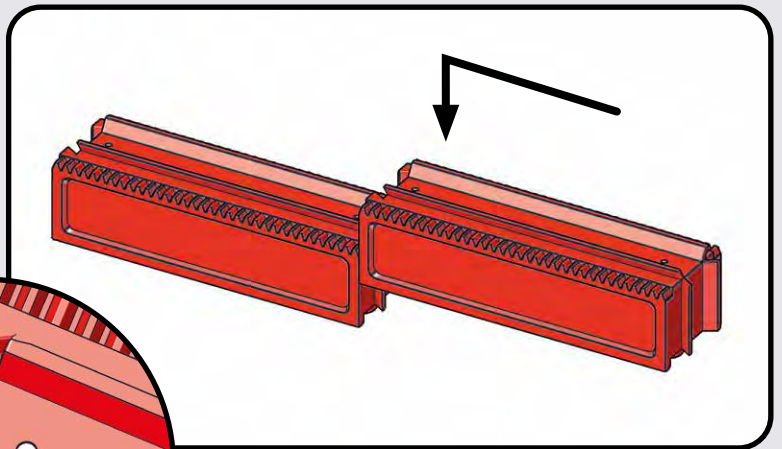
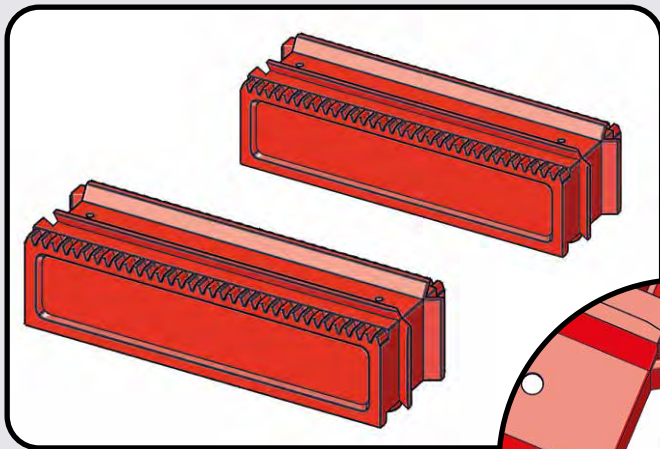
Scie sauteuse / Ponceuse

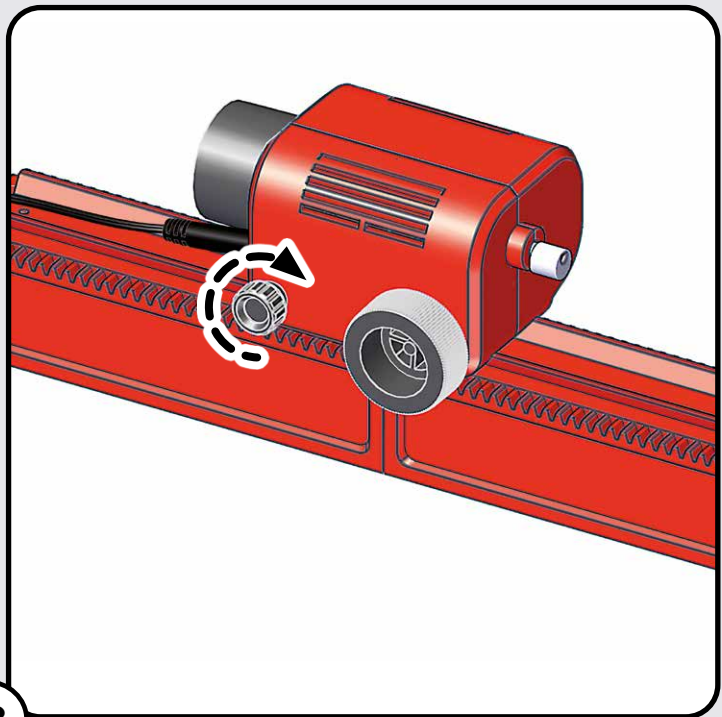
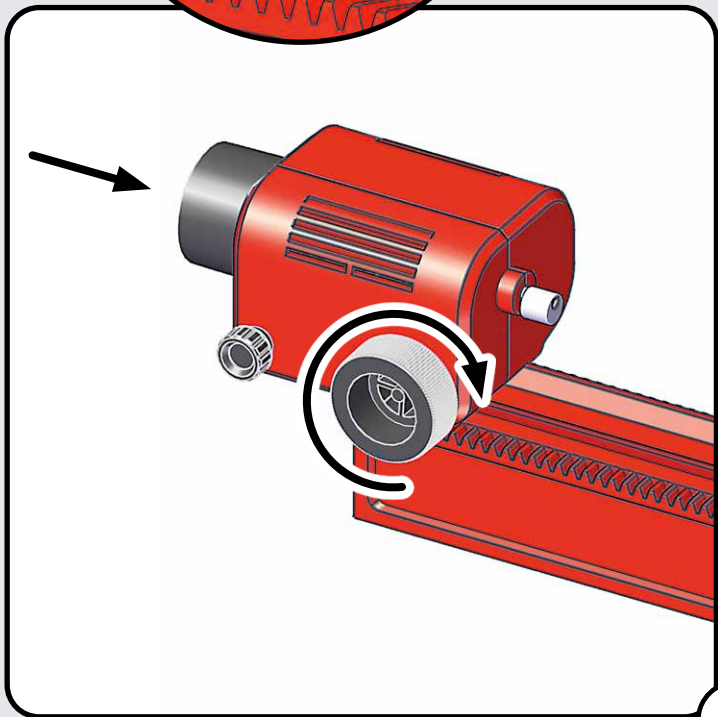
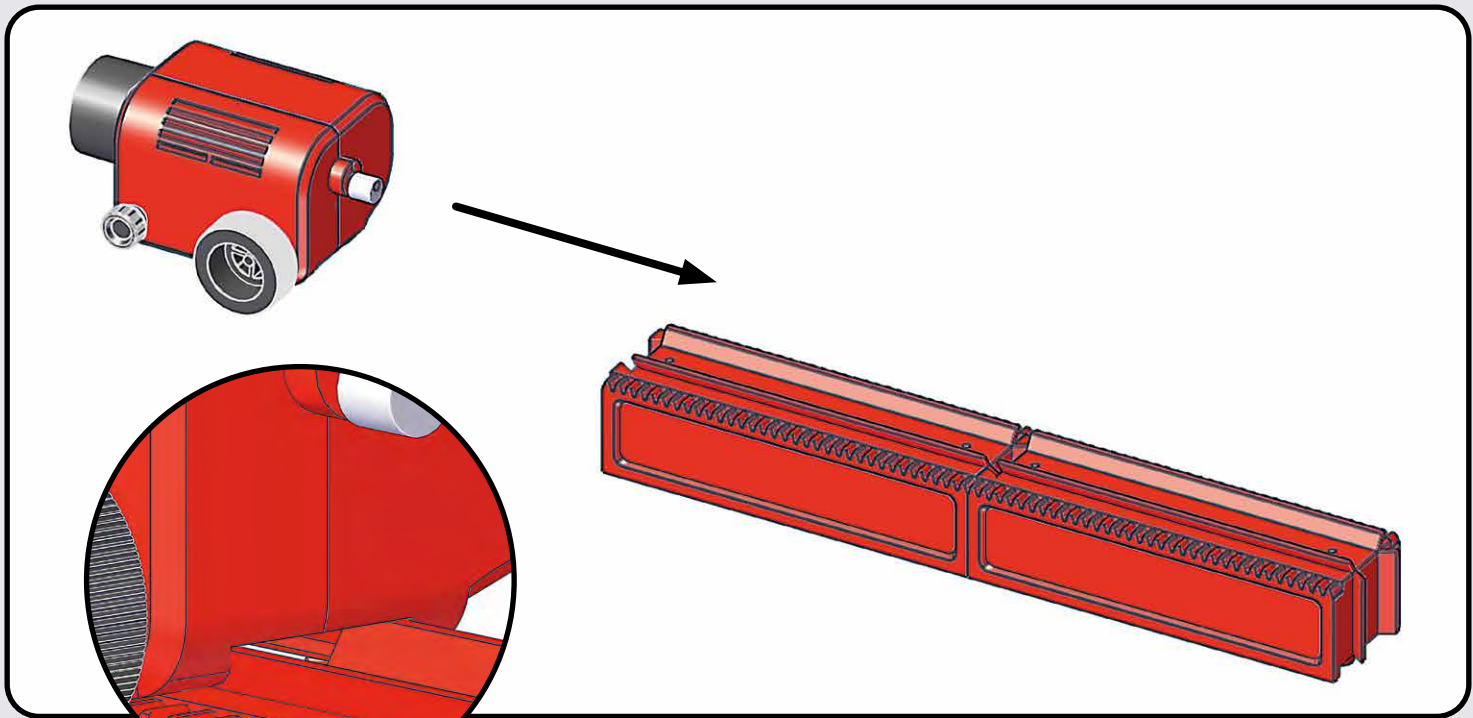
Sierra de calar / Máquina esmeriladora

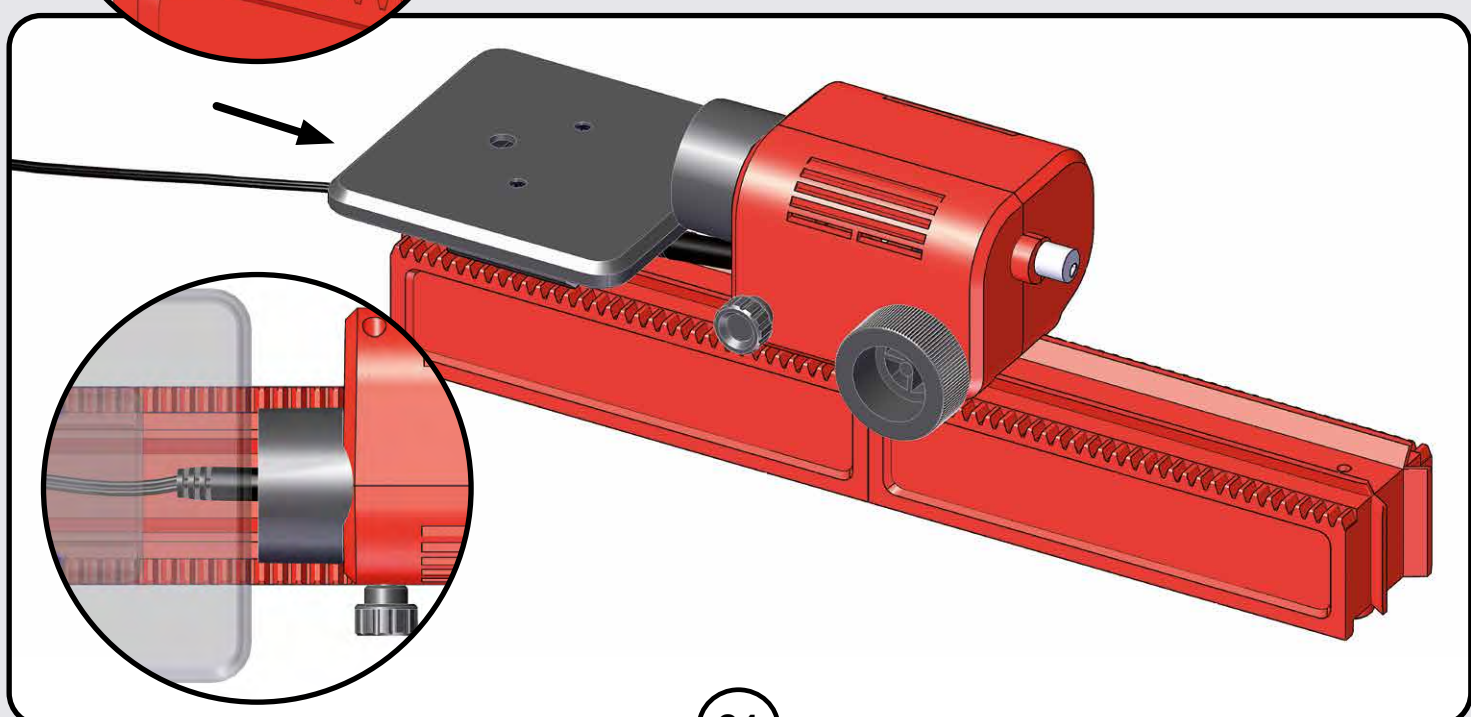
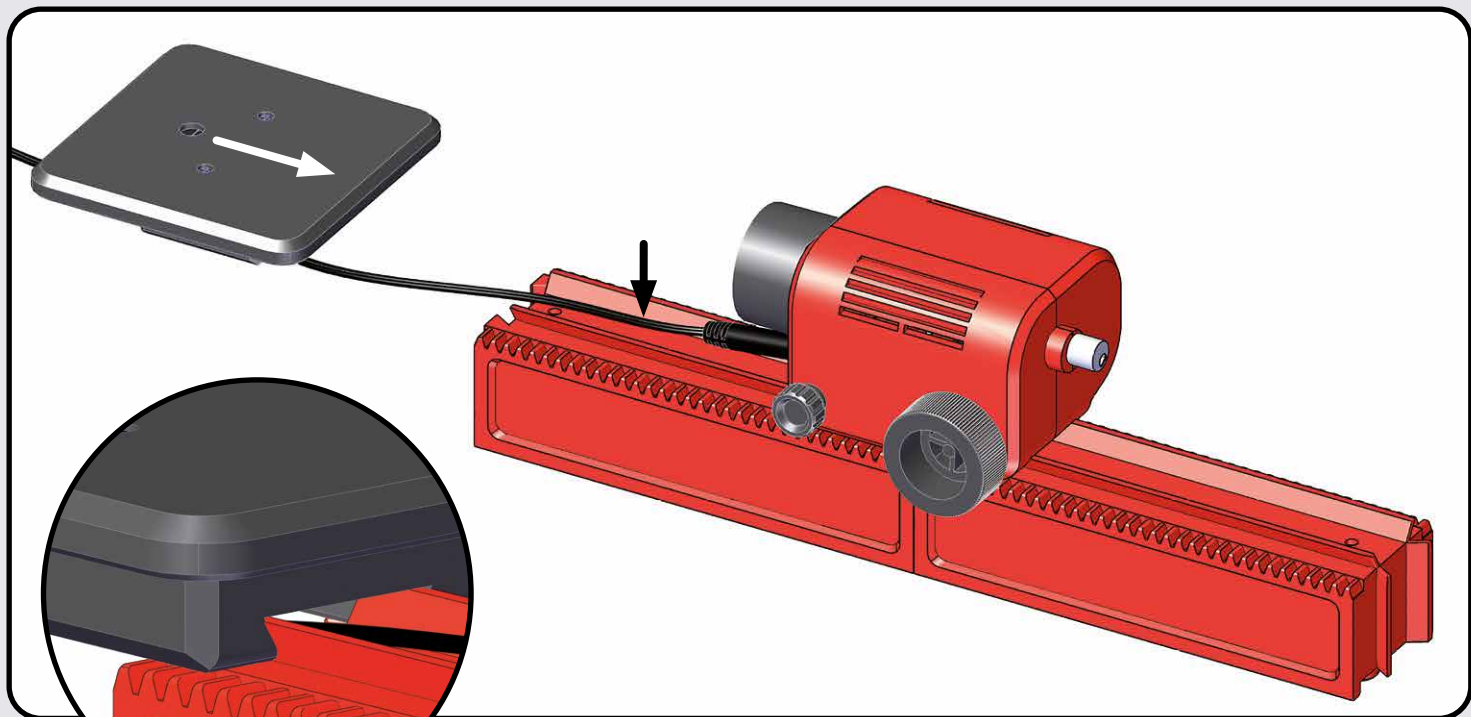
线锯 / 磨床

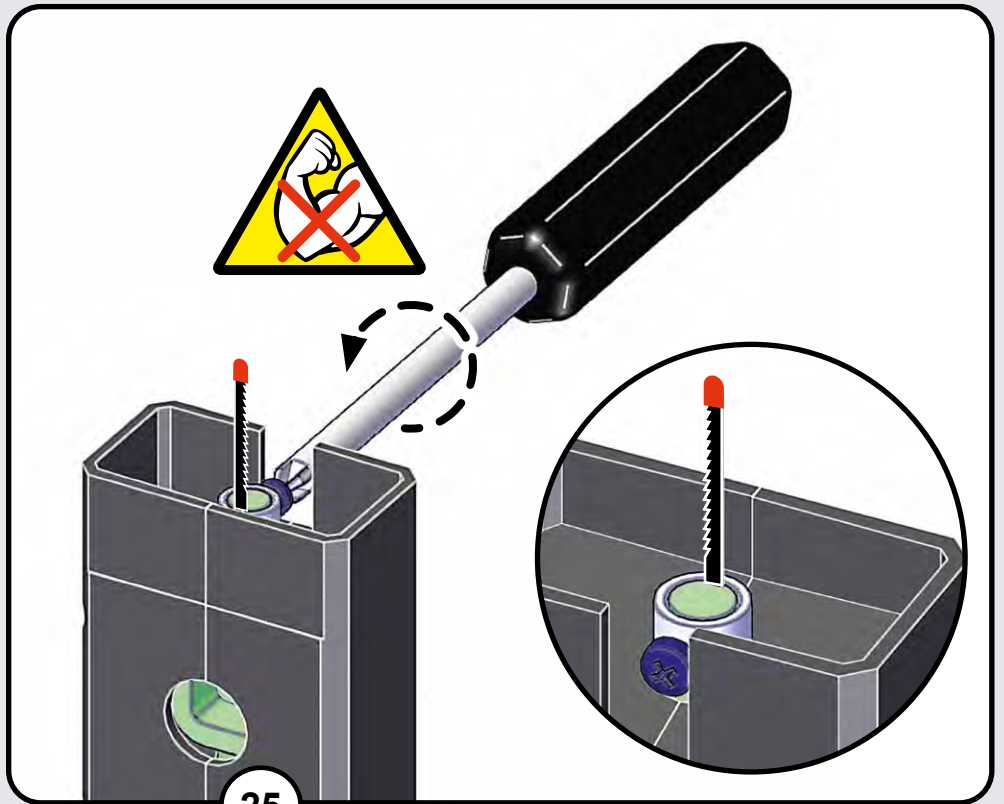
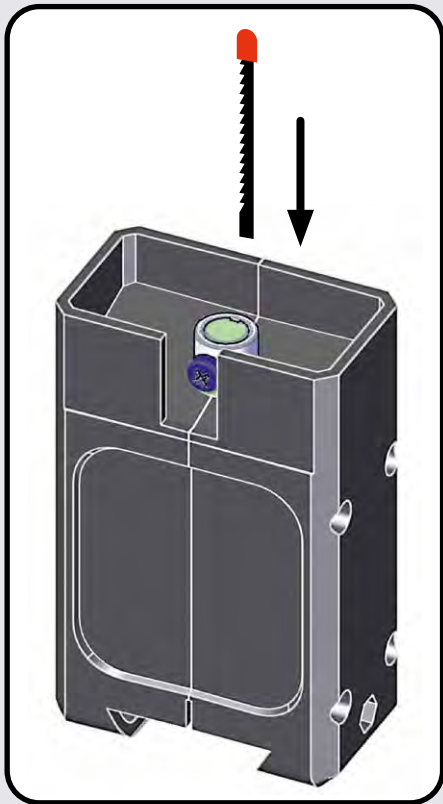
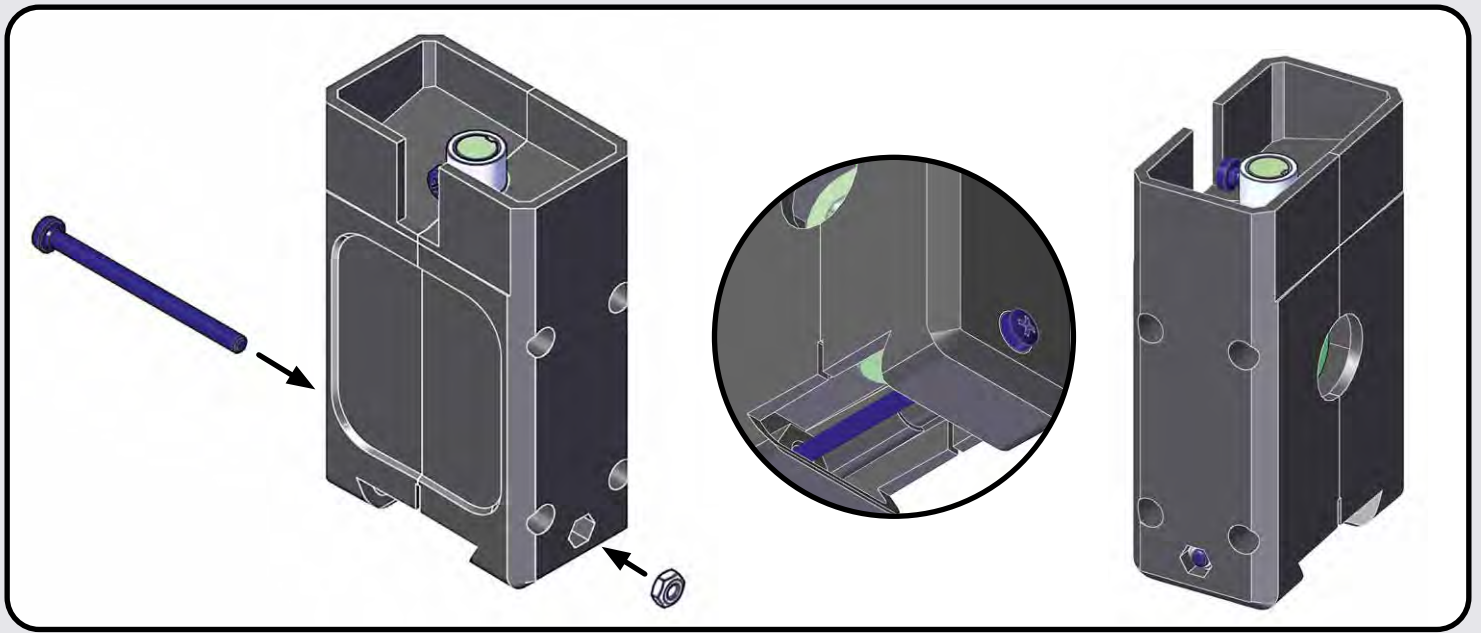
Лобзик / Шлифовальный станок

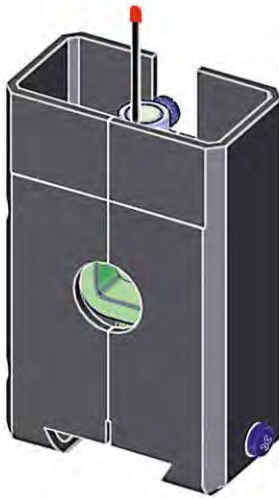
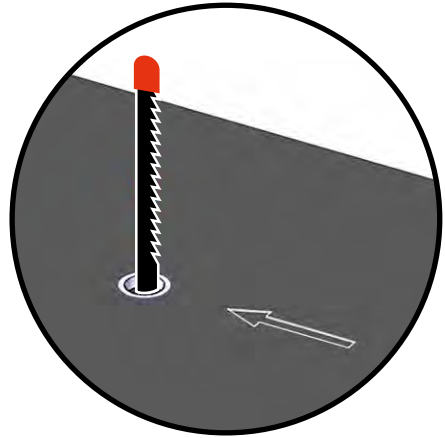


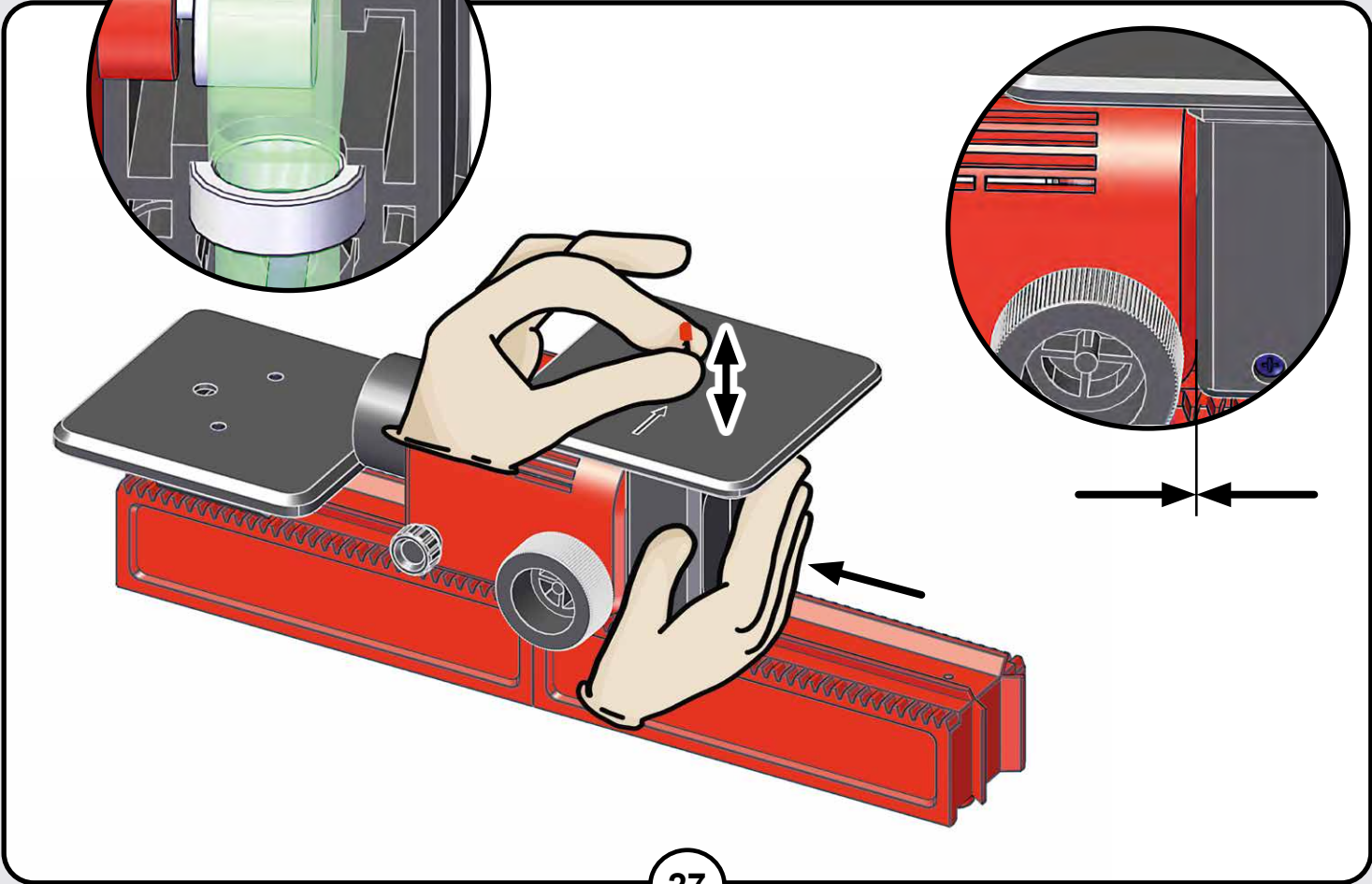
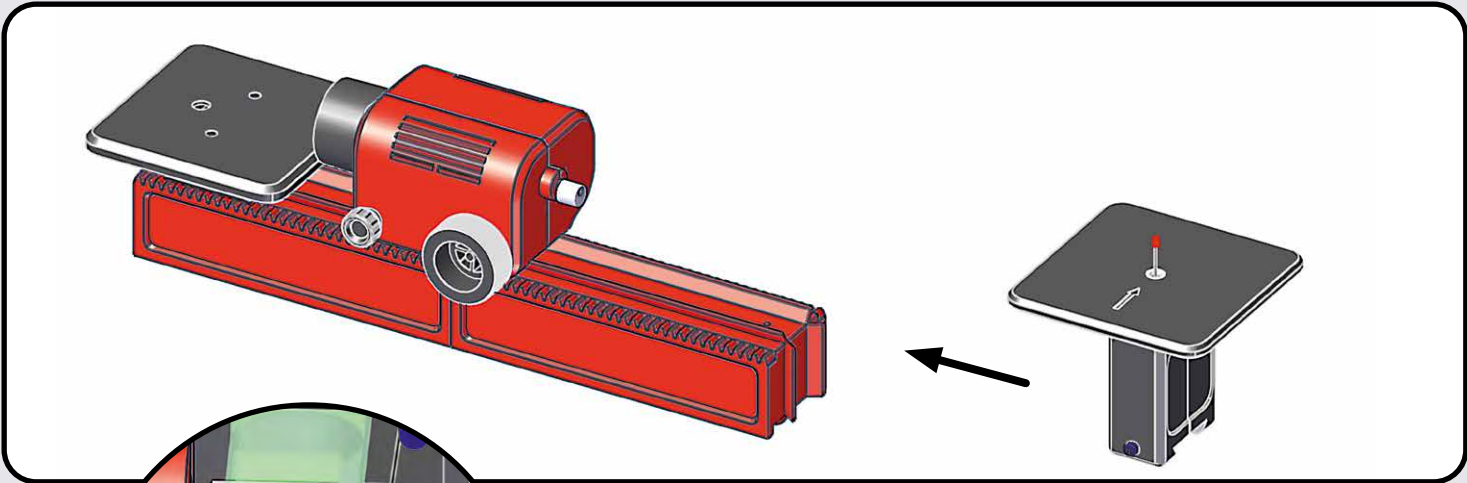


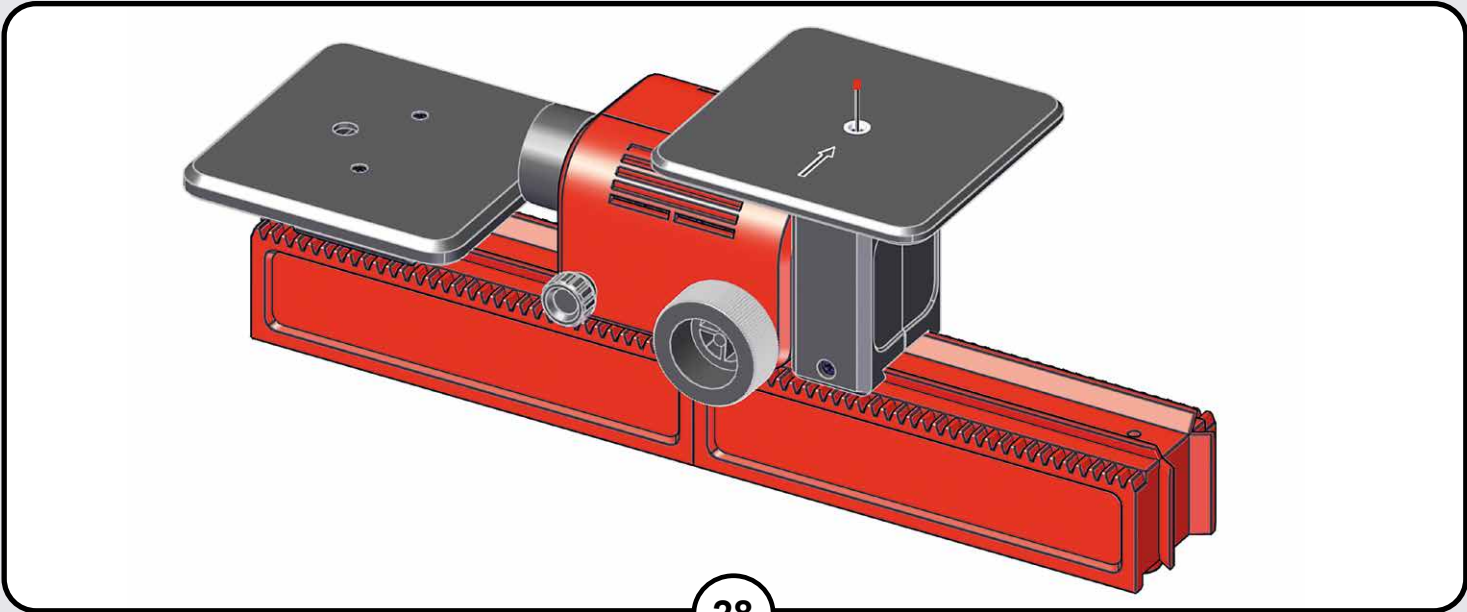
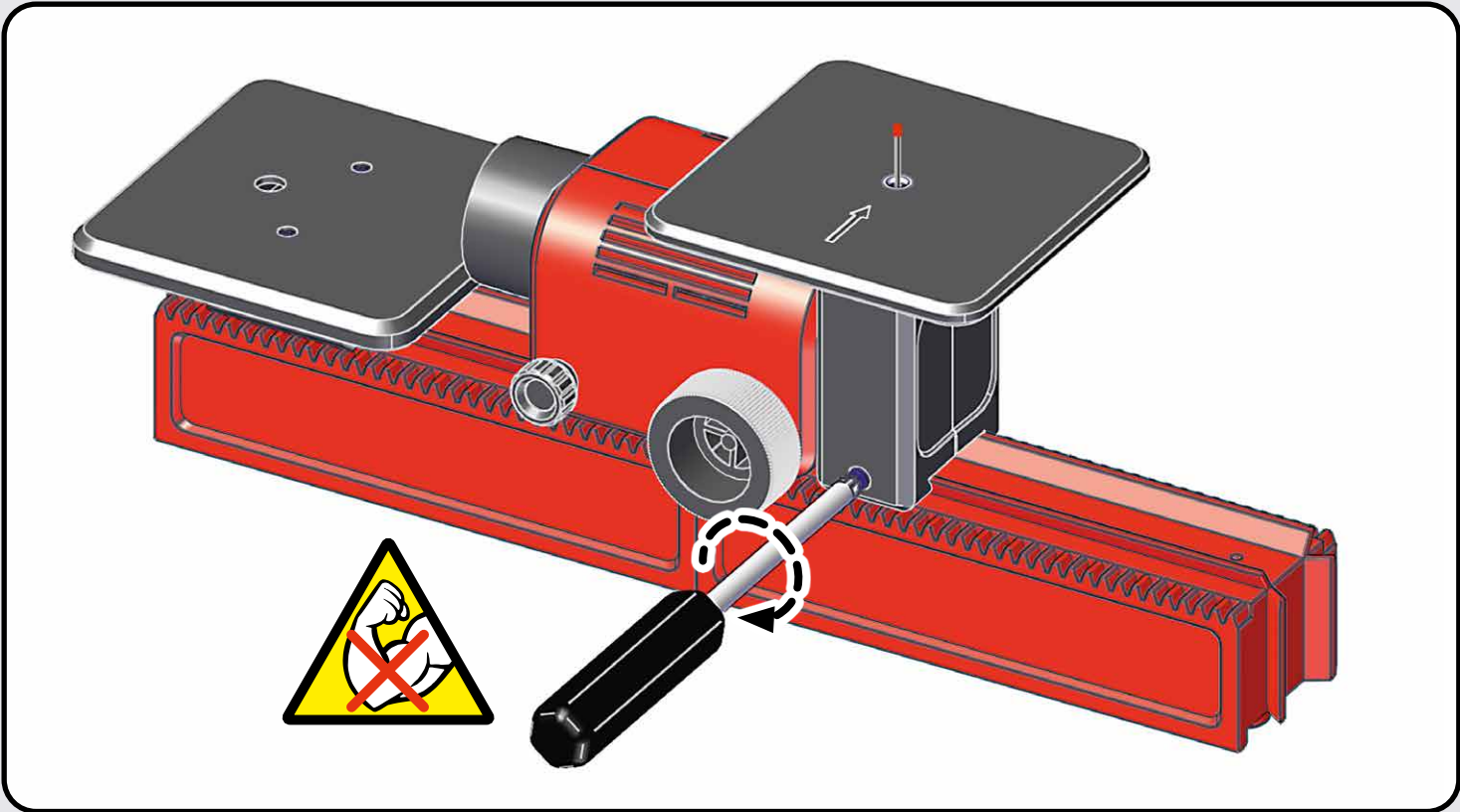


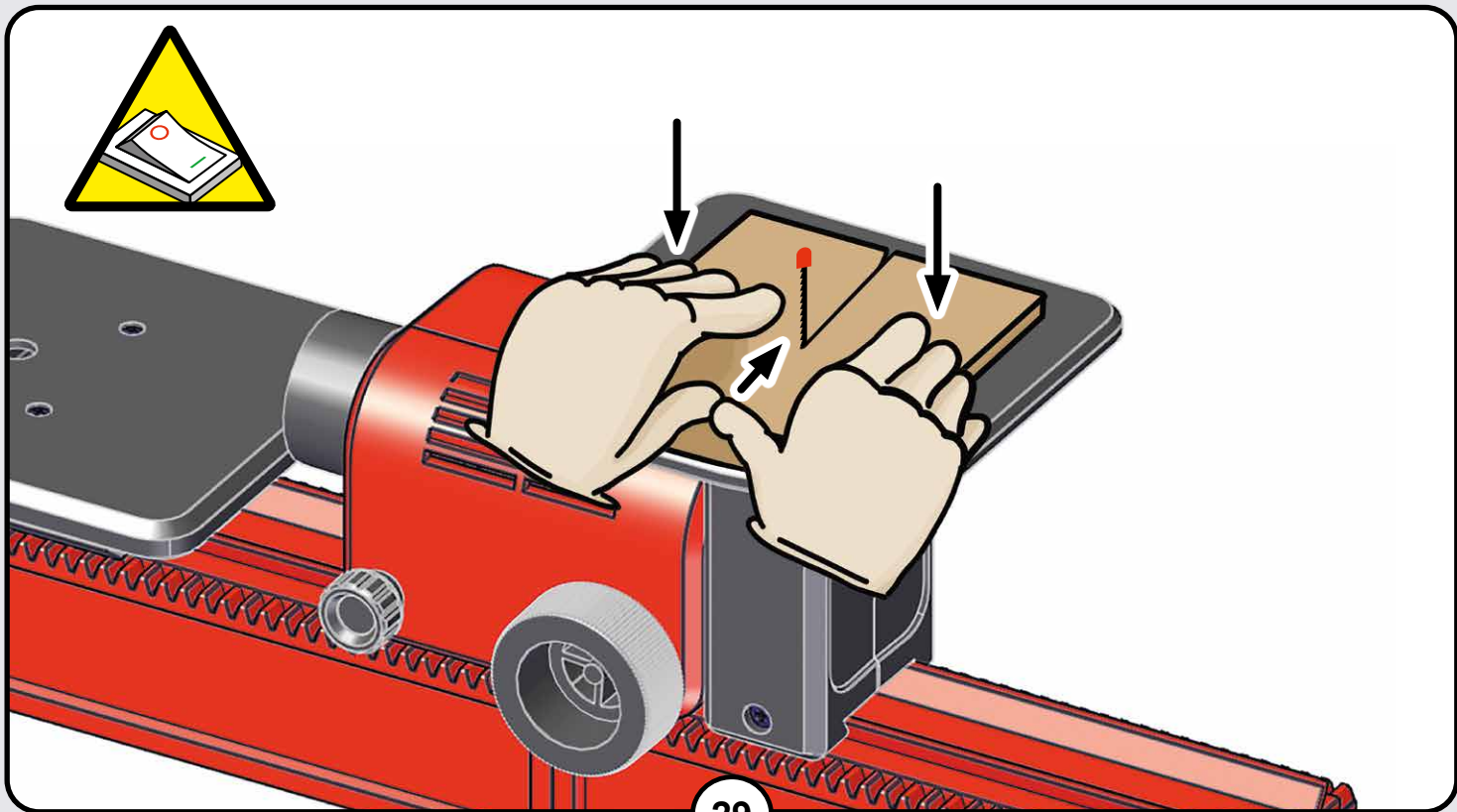
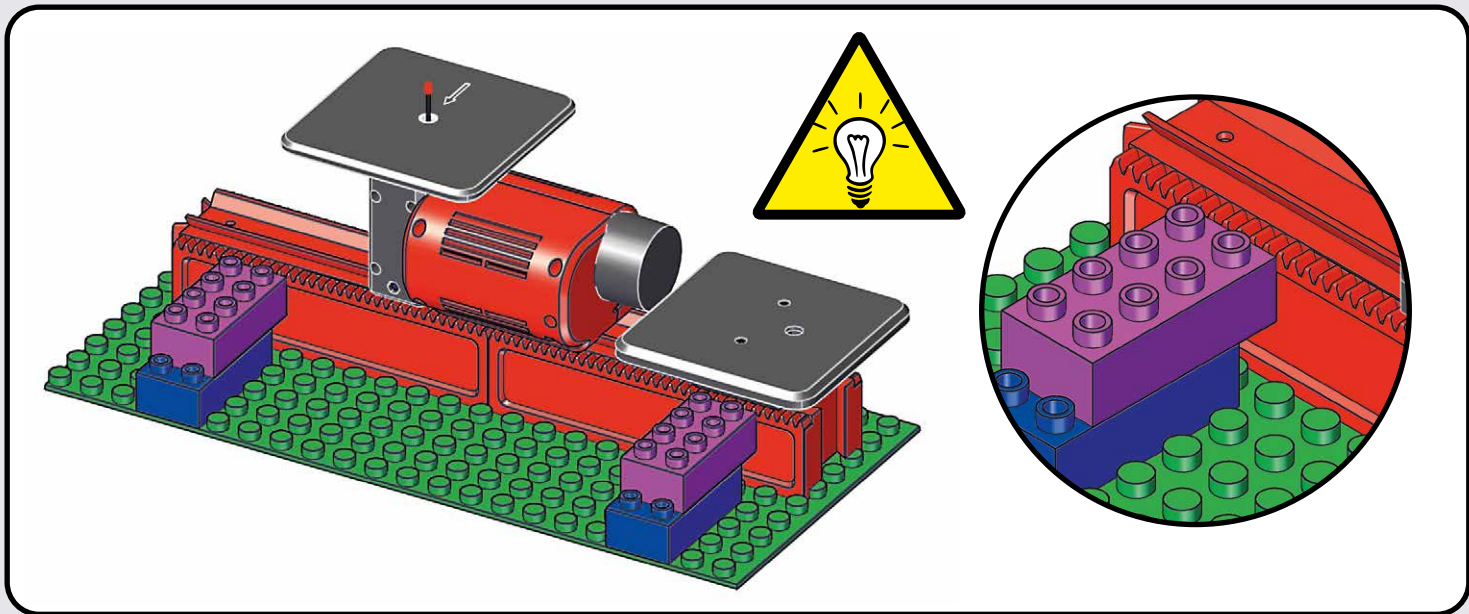


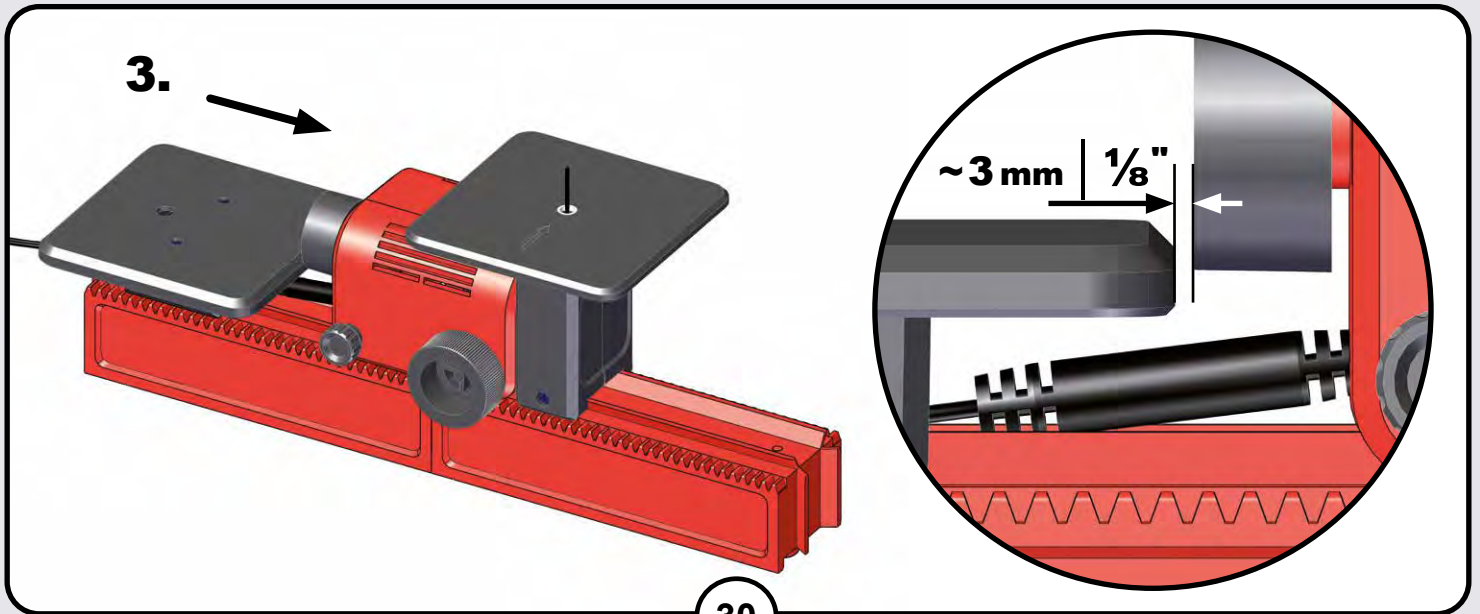
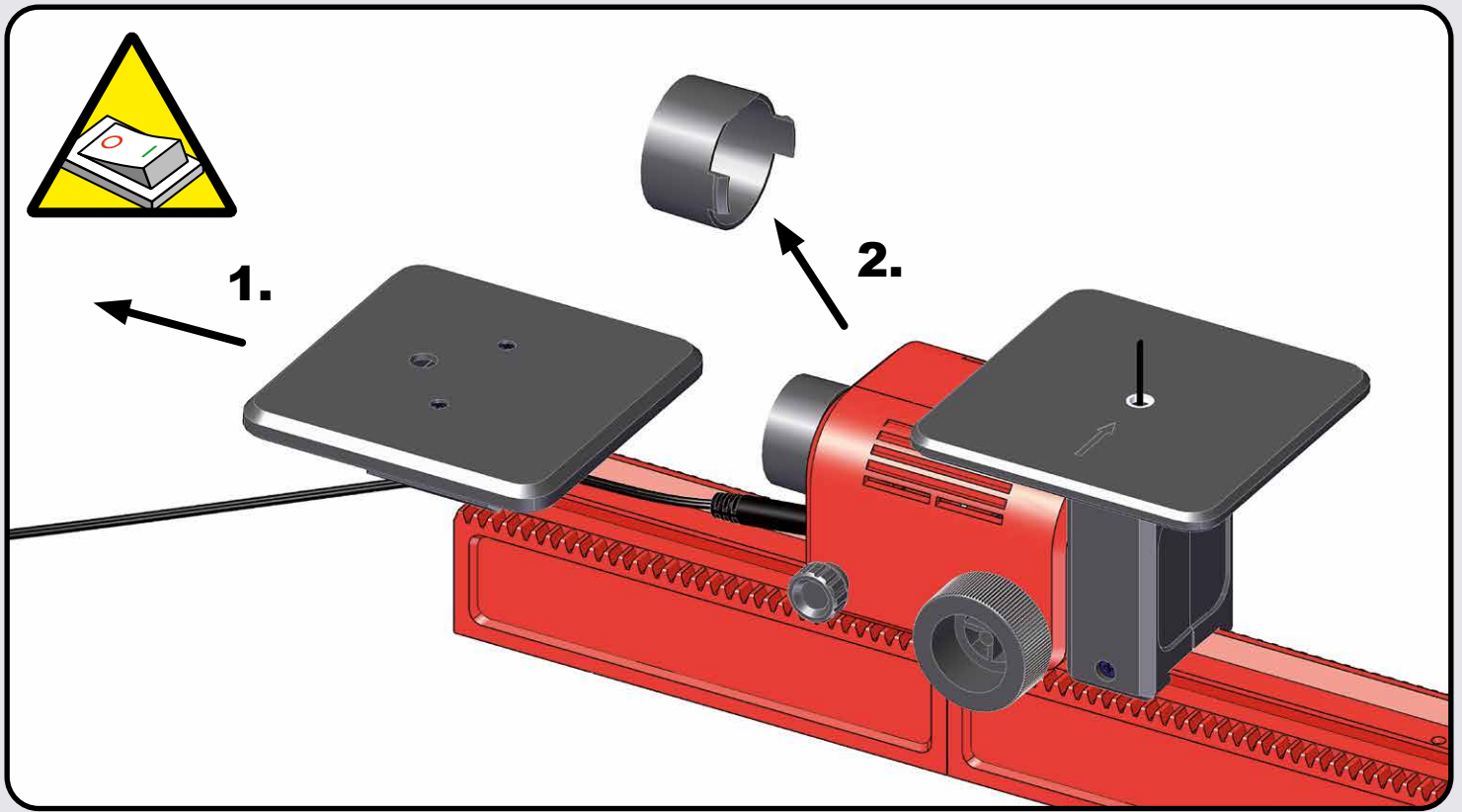


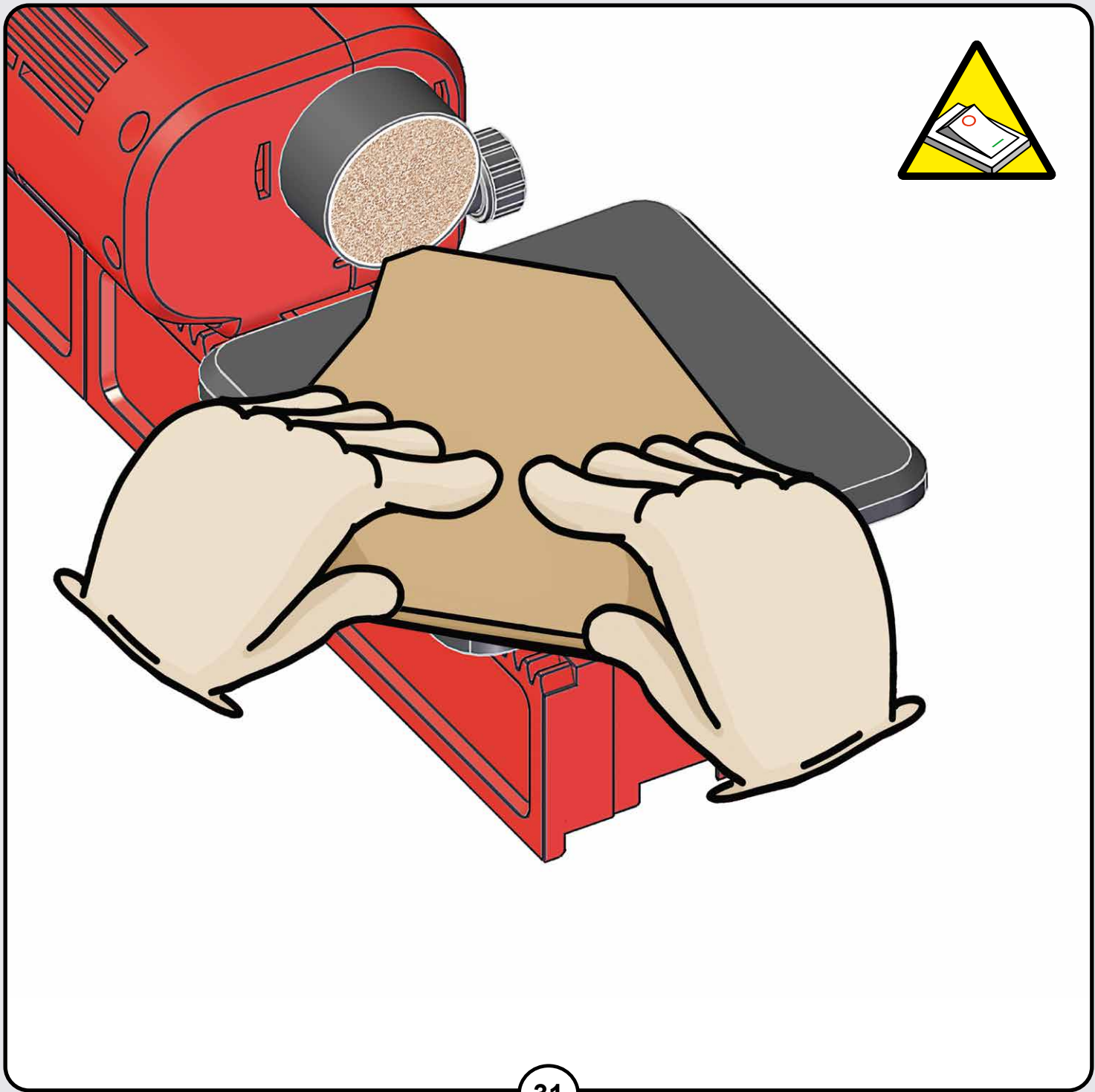










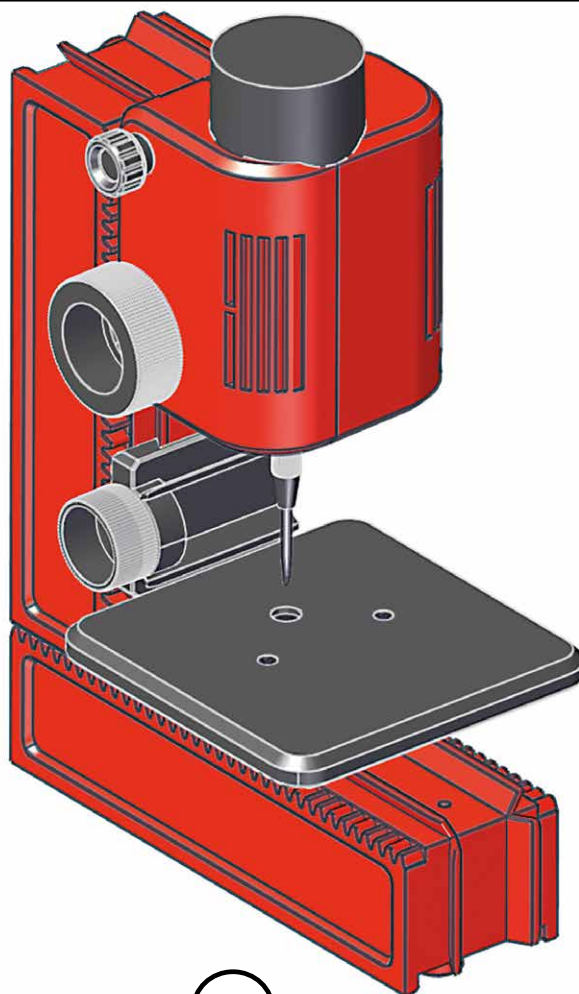


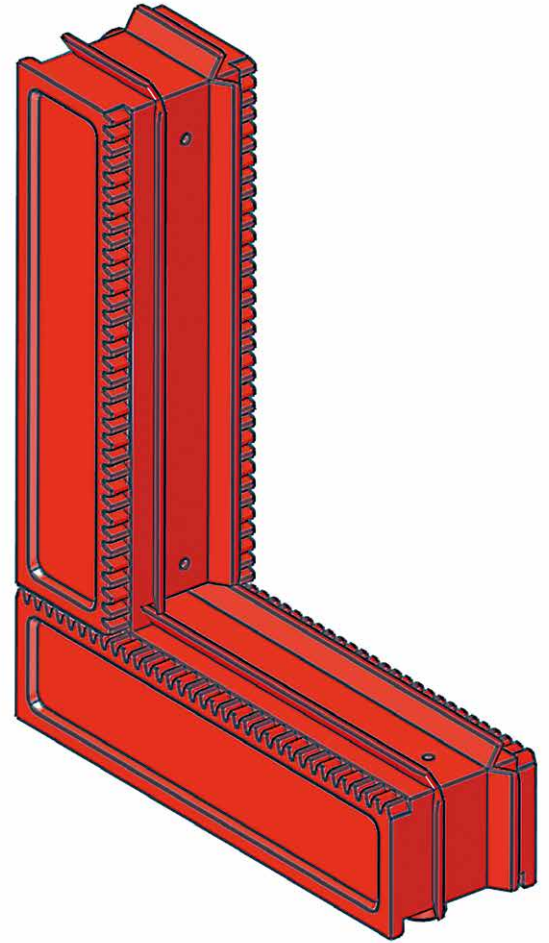
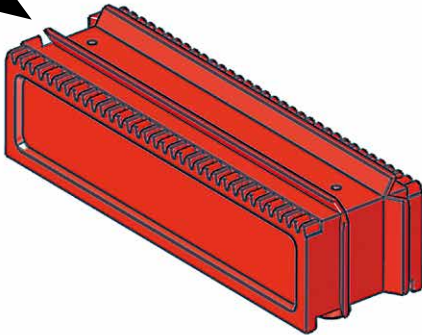
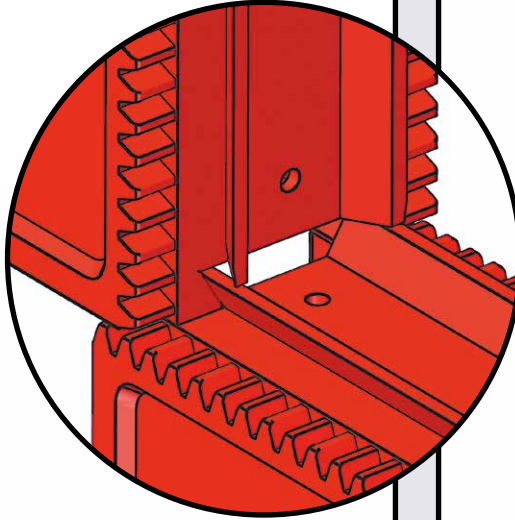
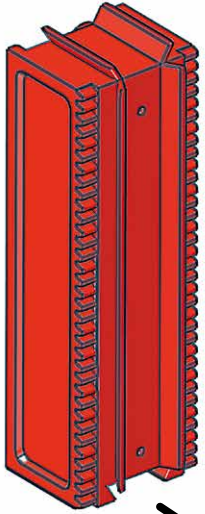
PLAYmake

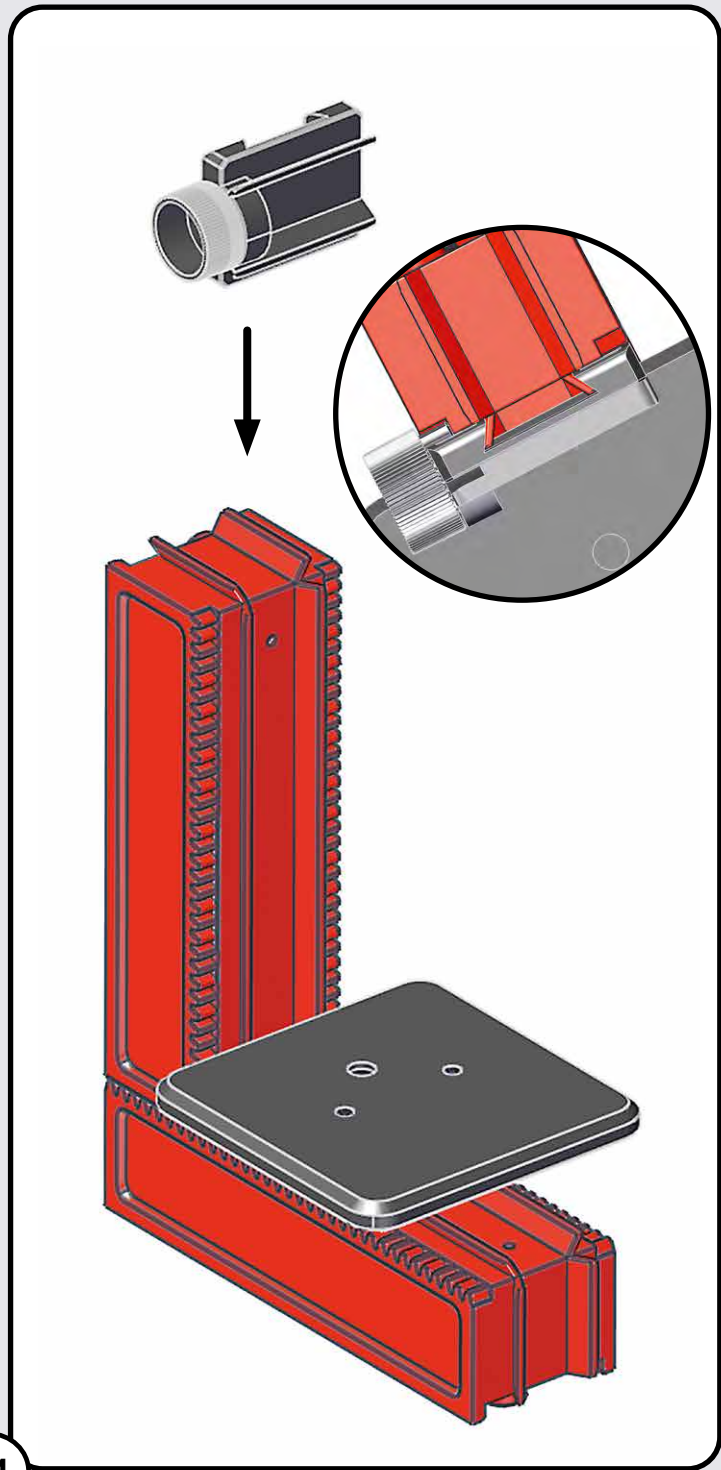
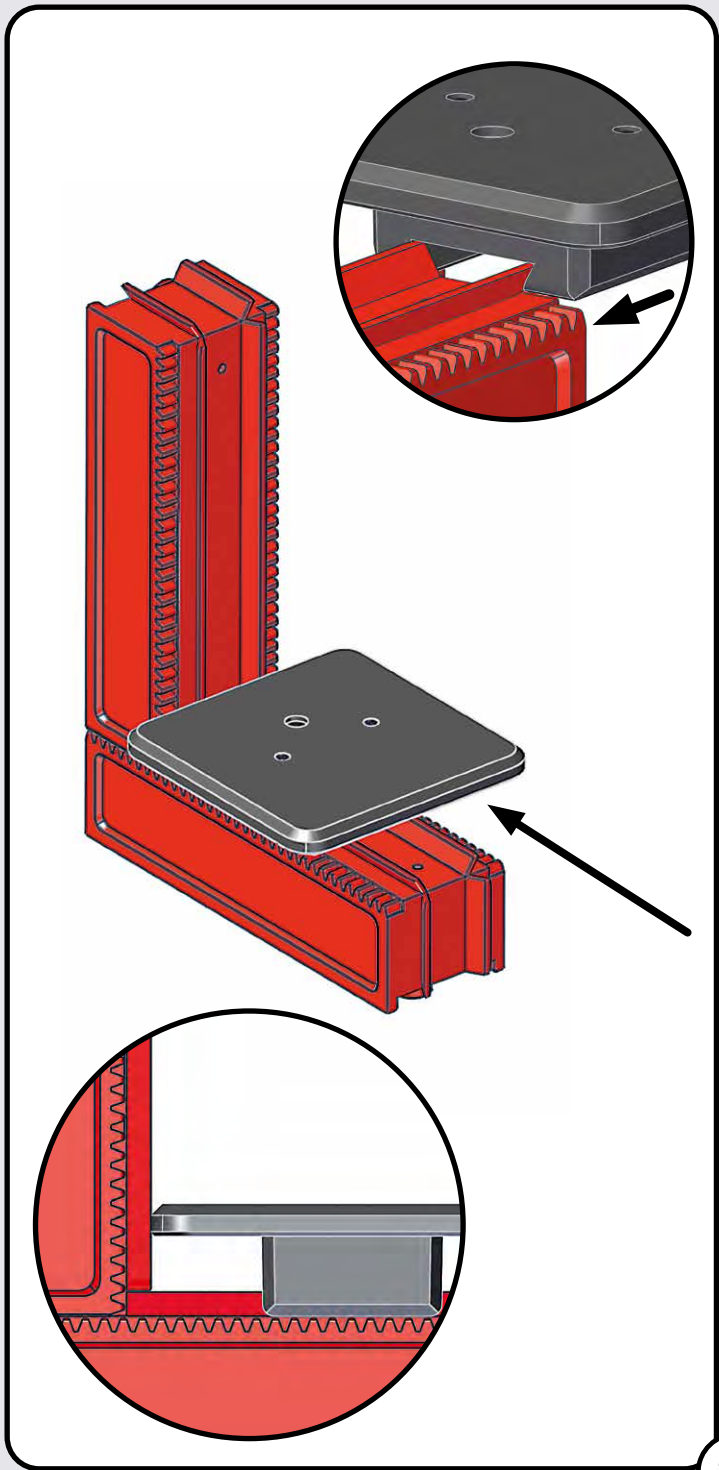


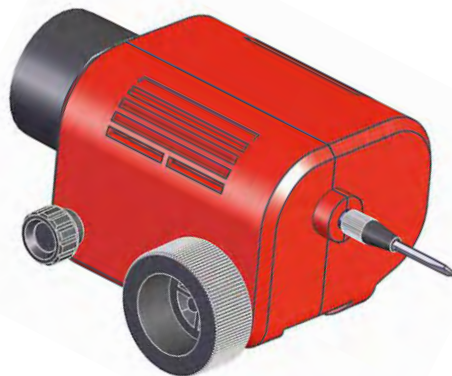
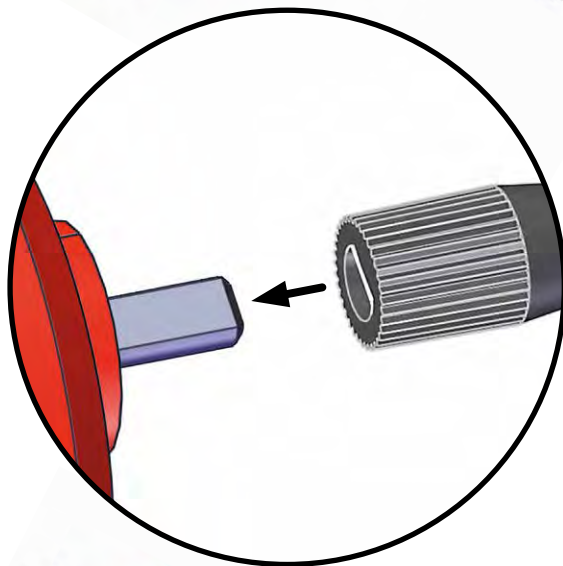
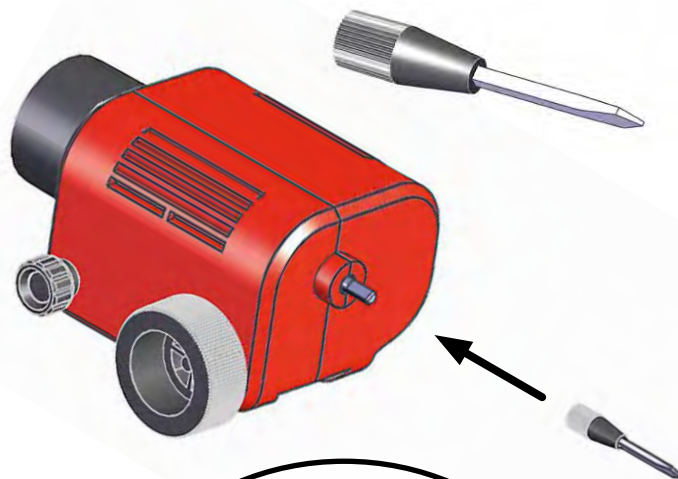
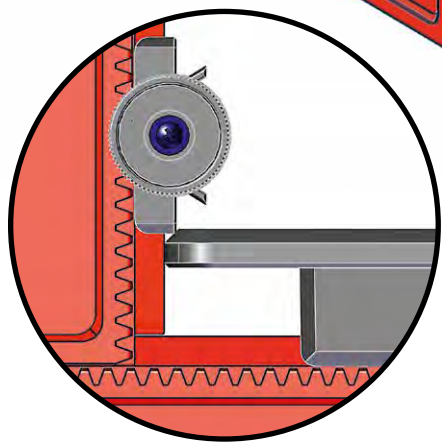
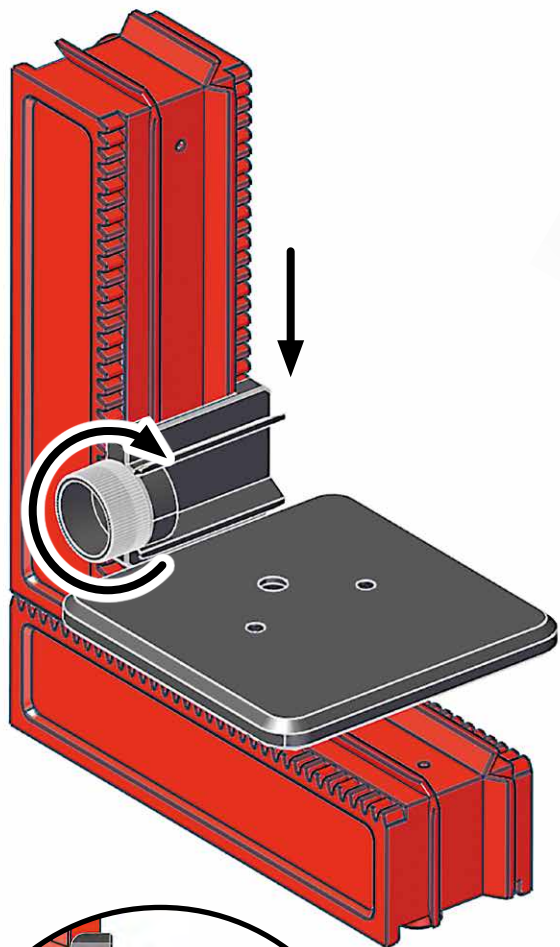
Standbohrmaschine
Vertical drilling machine
Perceuse verticale

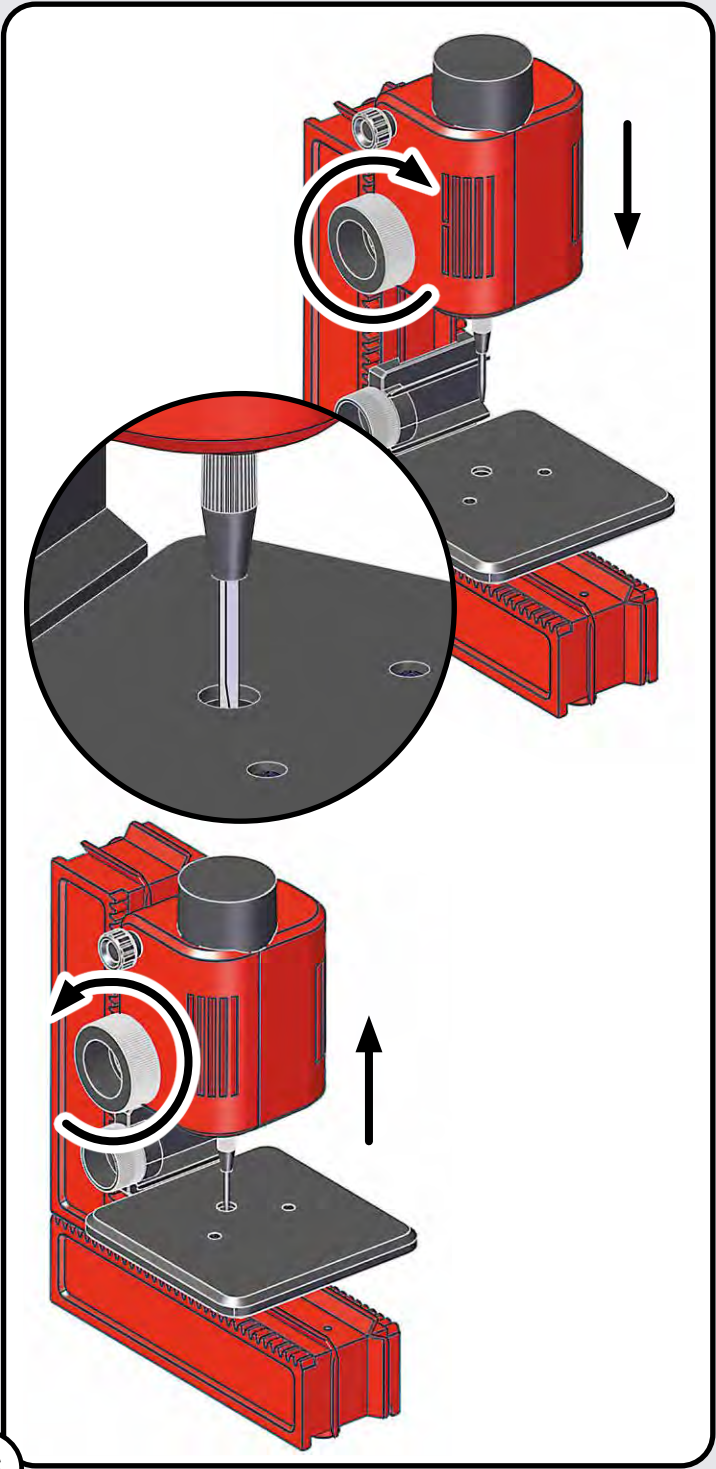
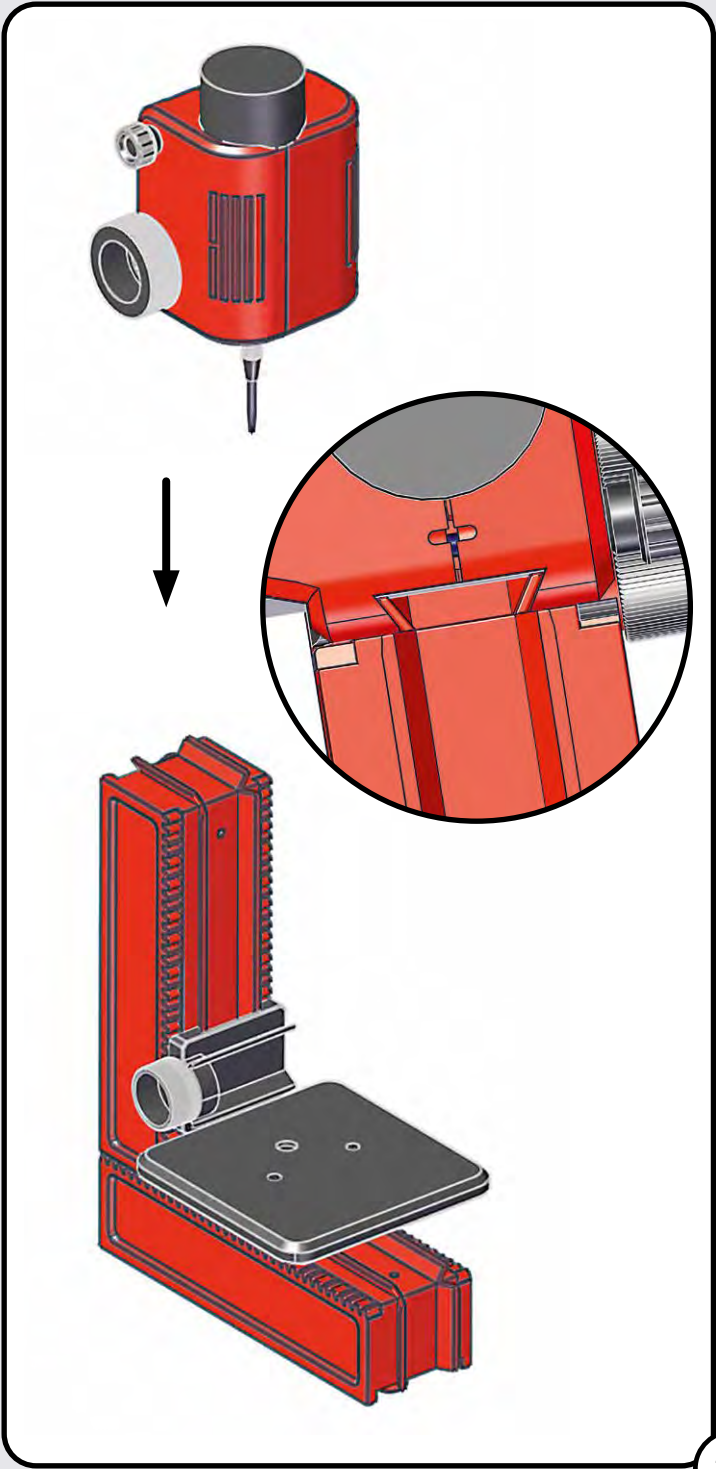
Máquina taladradora vertical
立钻床
Вертикальный сверлильный станок

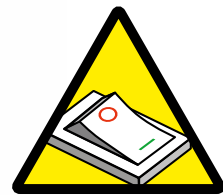
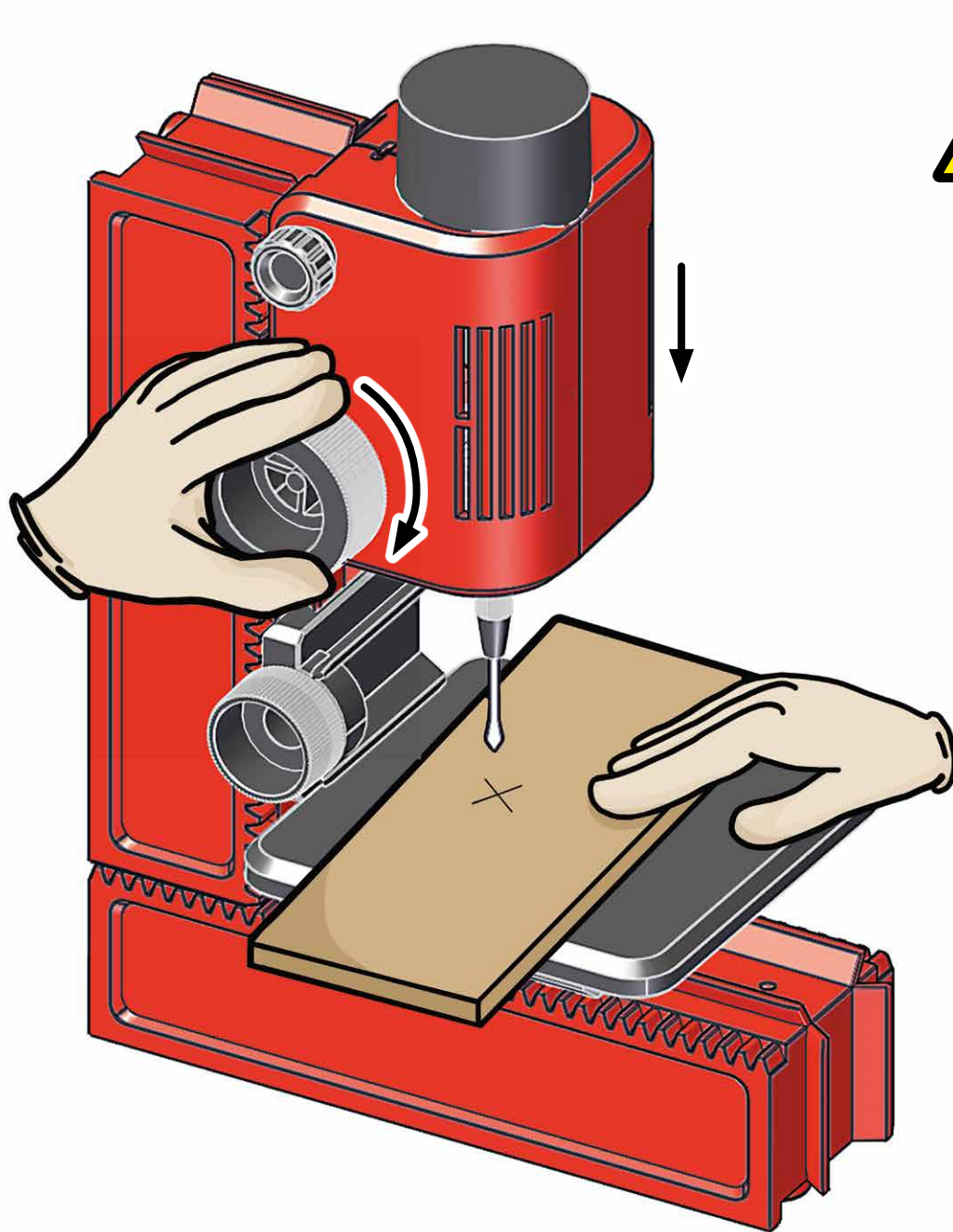


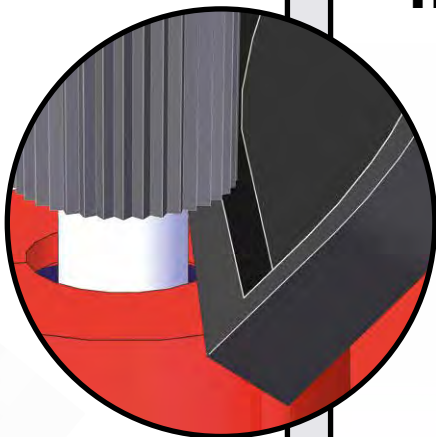




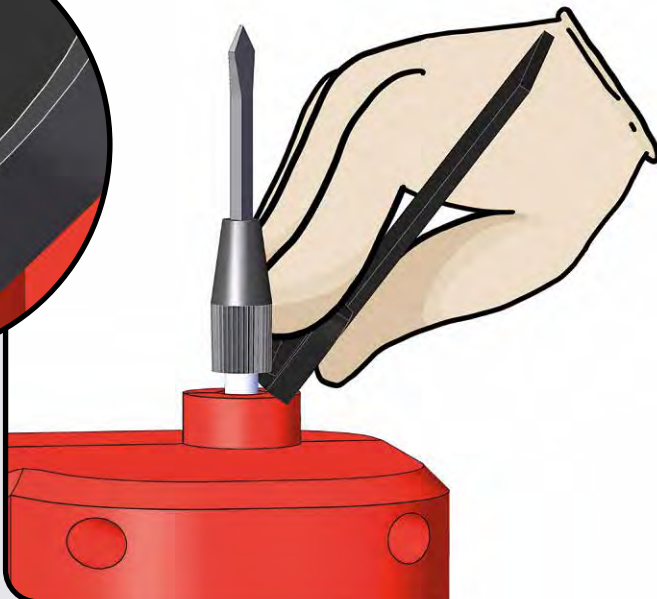




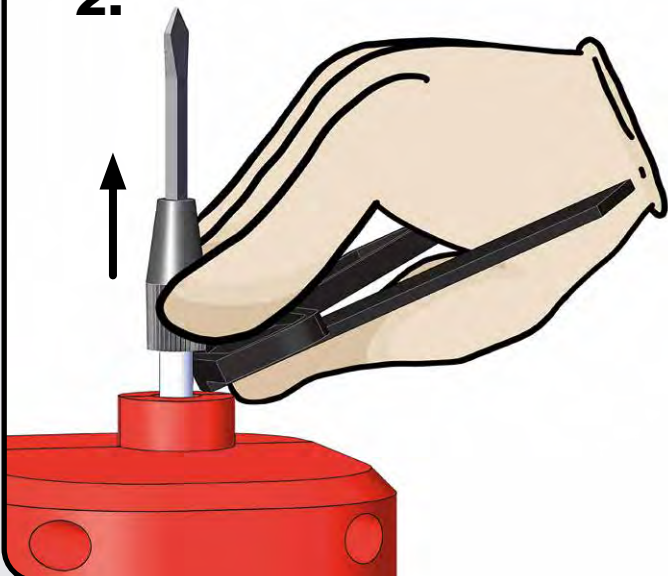




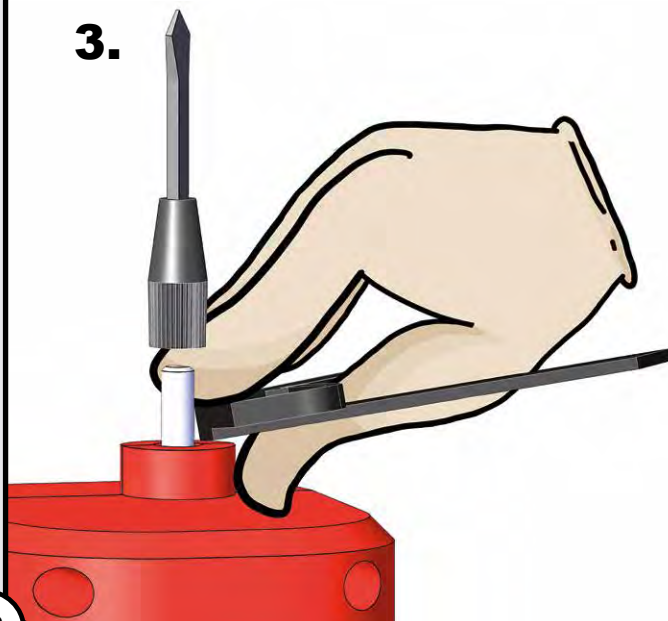
1.

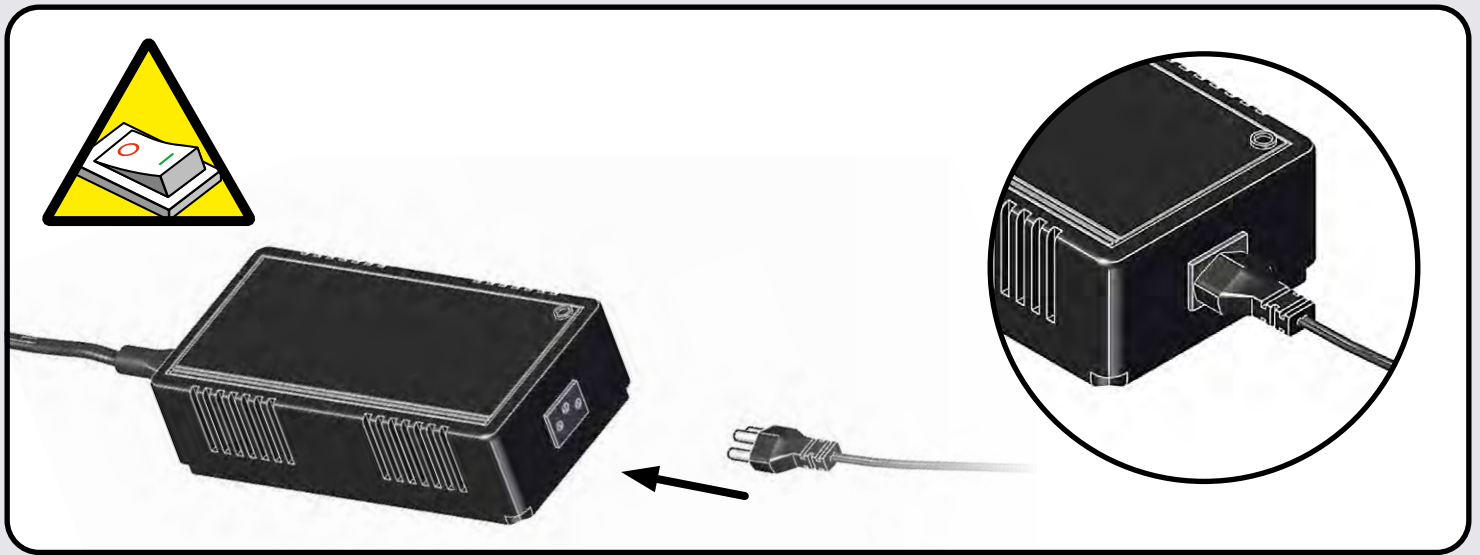


2.

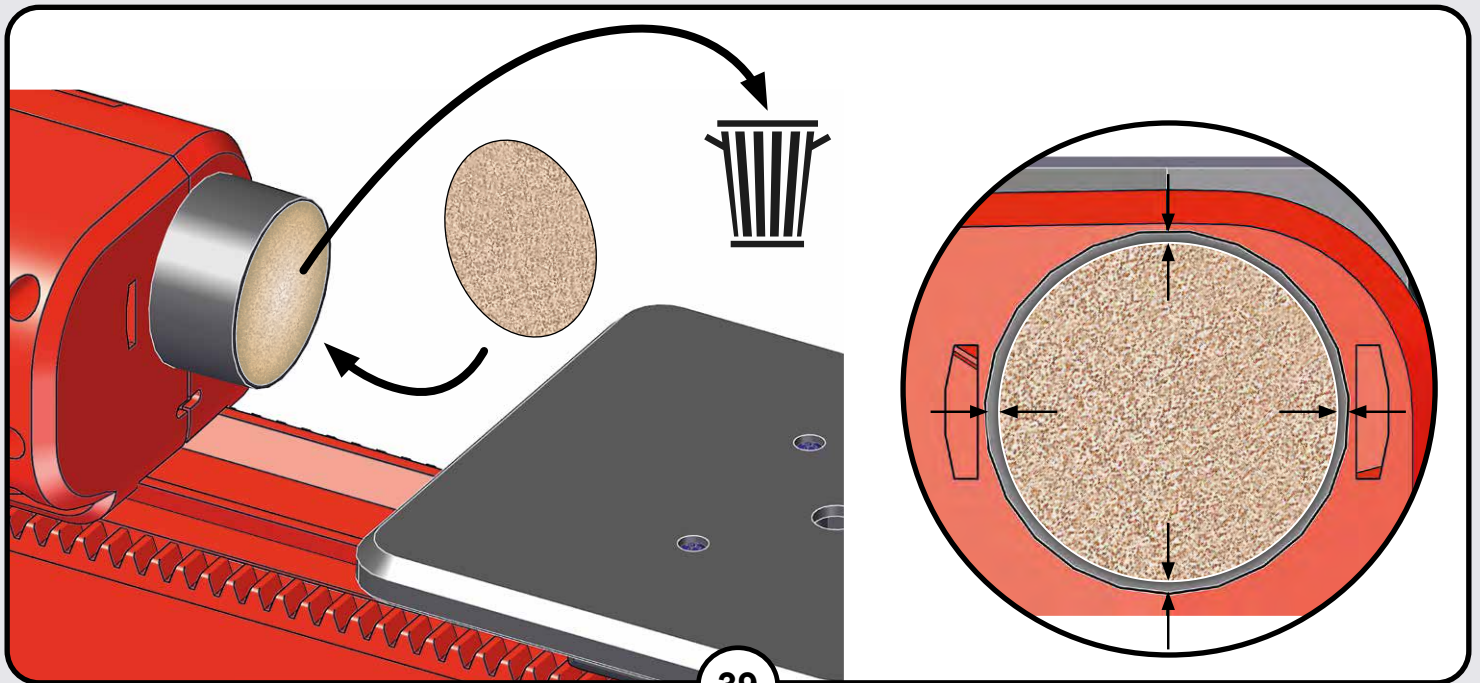


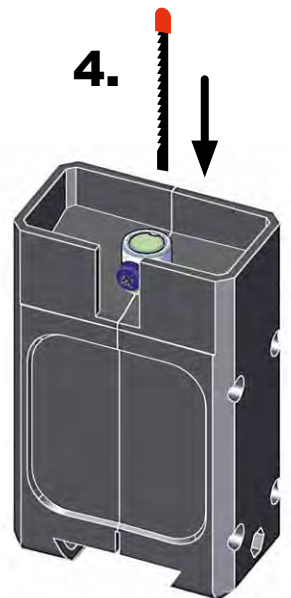
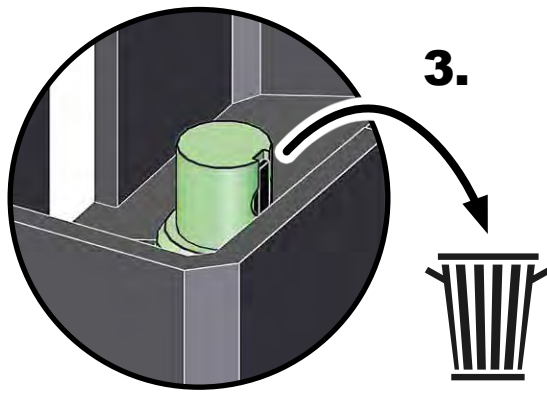
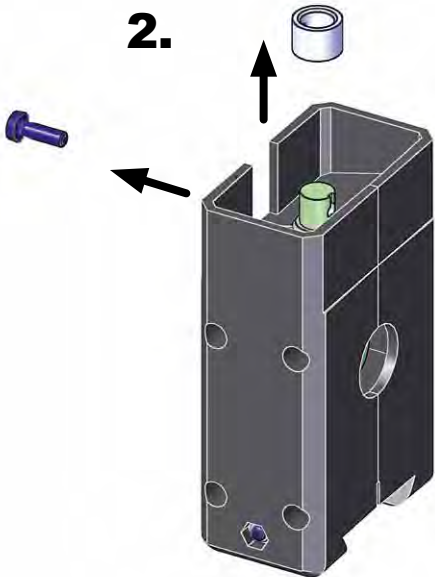
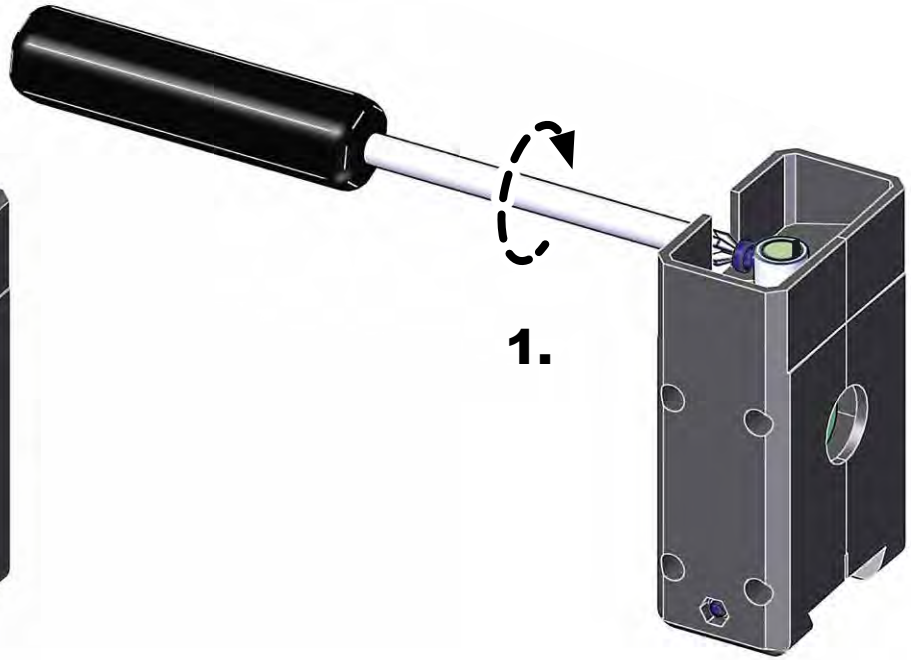
3.





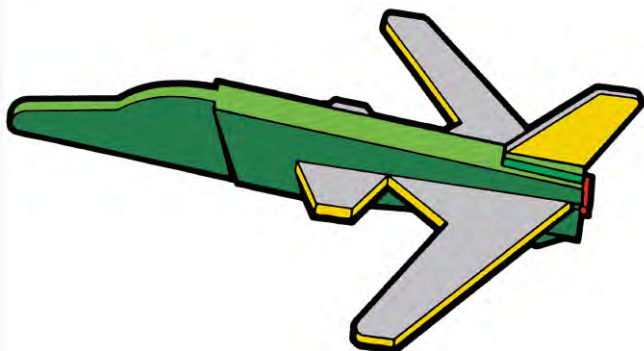
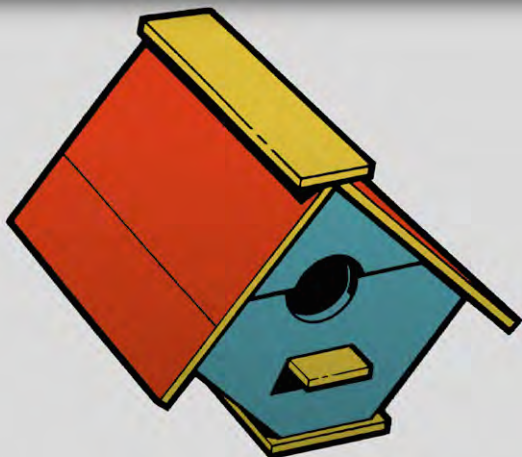
www.thecooltool.com/playmake





PLAYmake

4 in 1 Templates



B A S
O

PLAYmake



Vogelhaus Bauanleitung

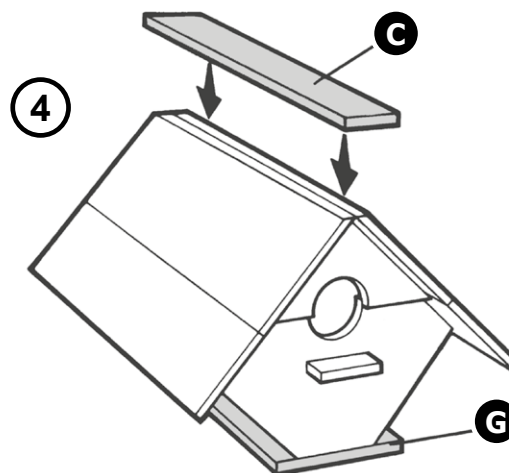
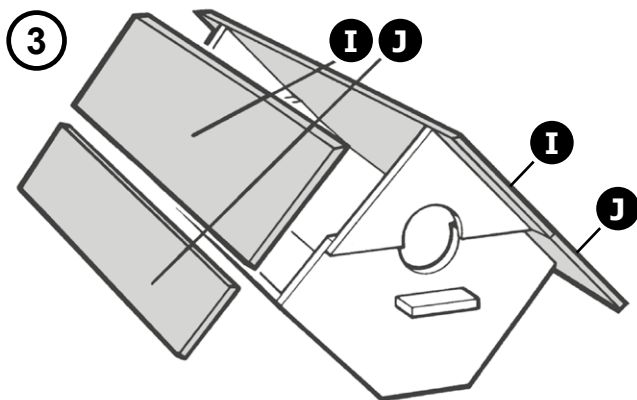
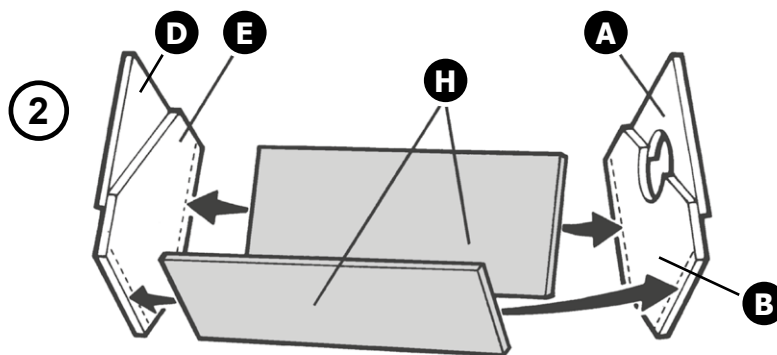
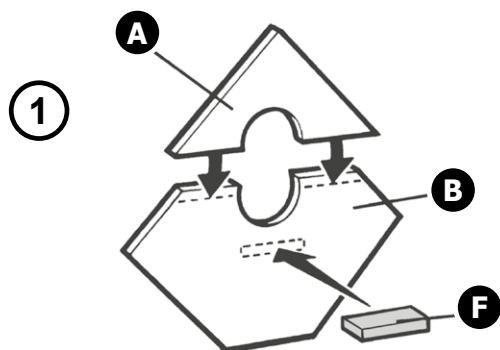
Birdhouse assembly

Assemblage du nichoir à oiseaux

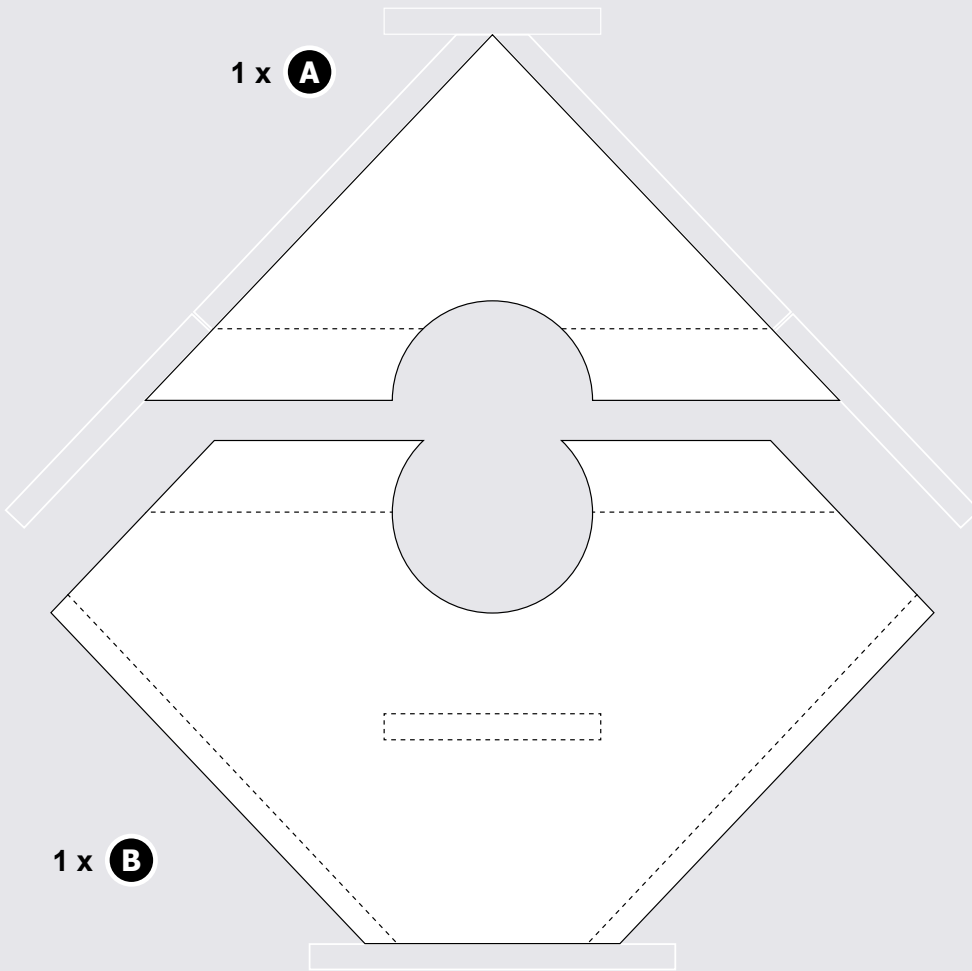
Modelo de una pajarera

鸟屋组装指导

ИЗГОТОВЛЕНИЕ ДОМИКА ДЛЯ ПТИЦ



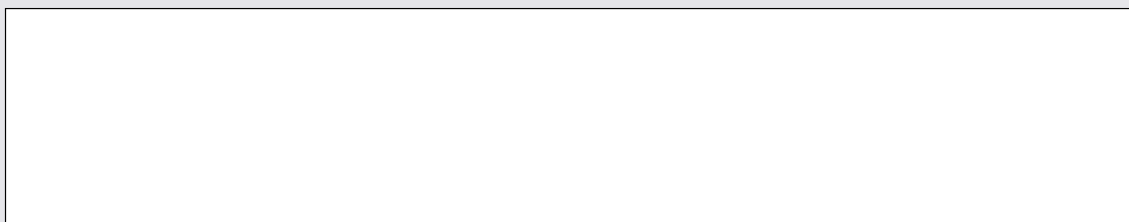
1 x **A**



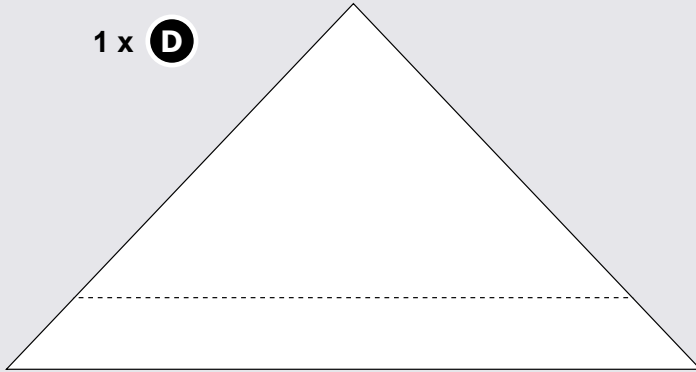
1 x **B**



1 x **C**



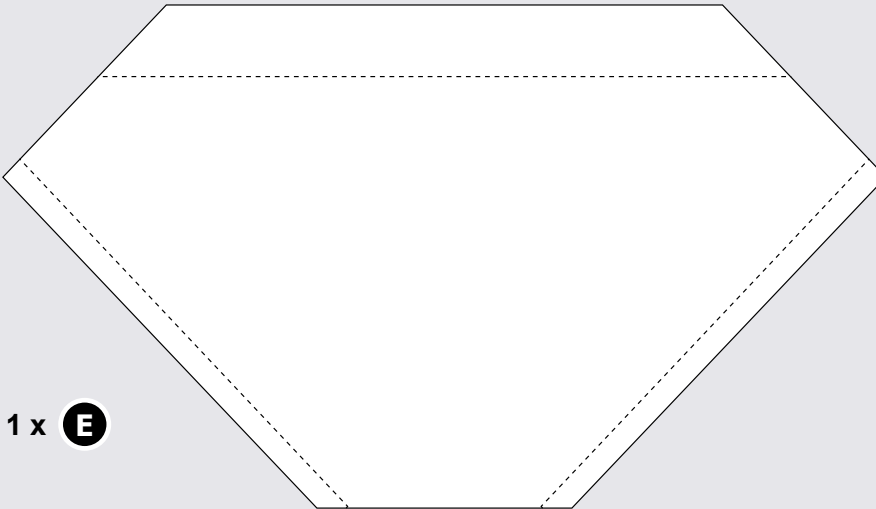
1 x **D**



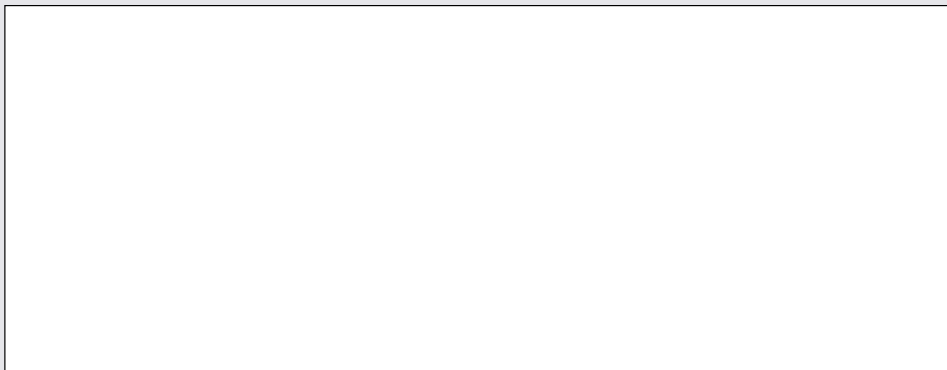
1 x **F**



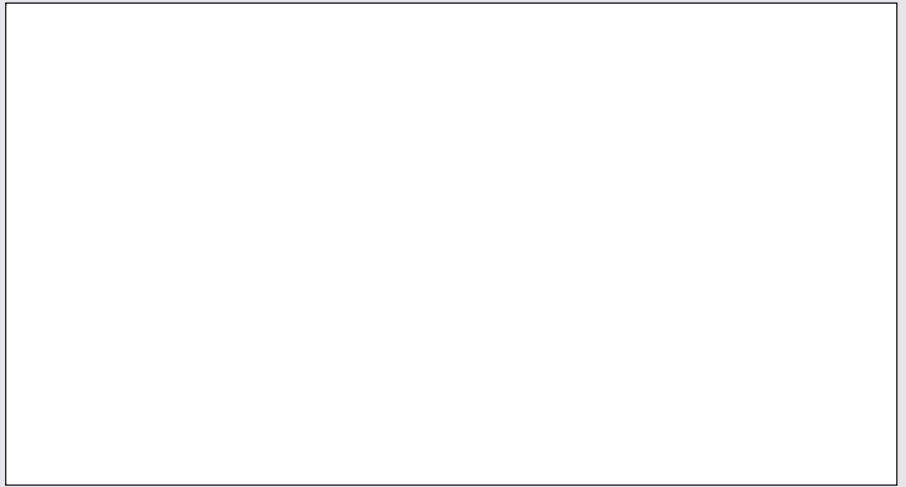
1 x **E**



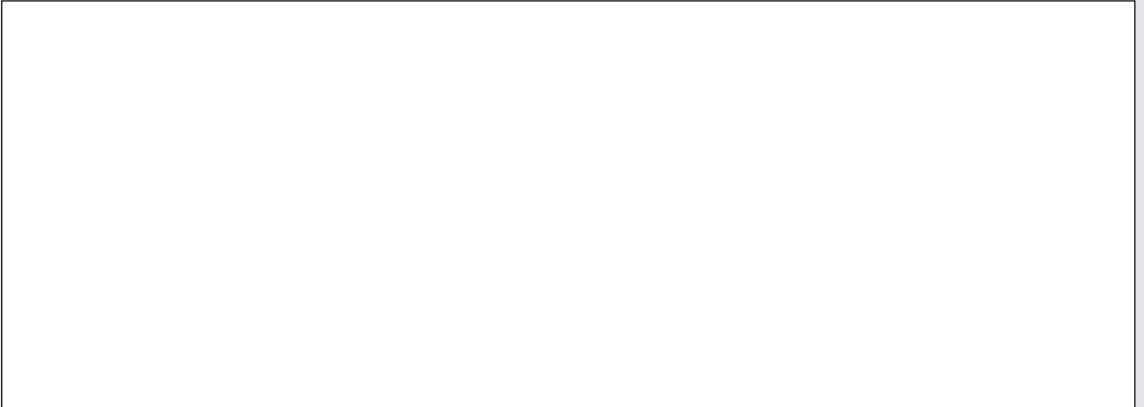
1 x **G**



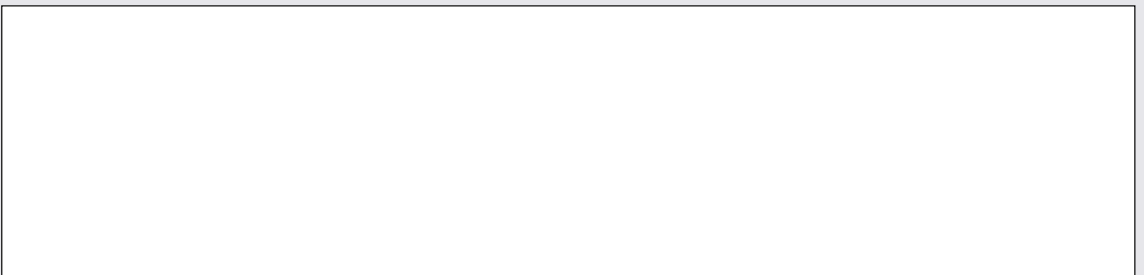
2 x **H**



2 x **I**



2 x **J**



PLAYmake



Kerzenständer Bauanleitung

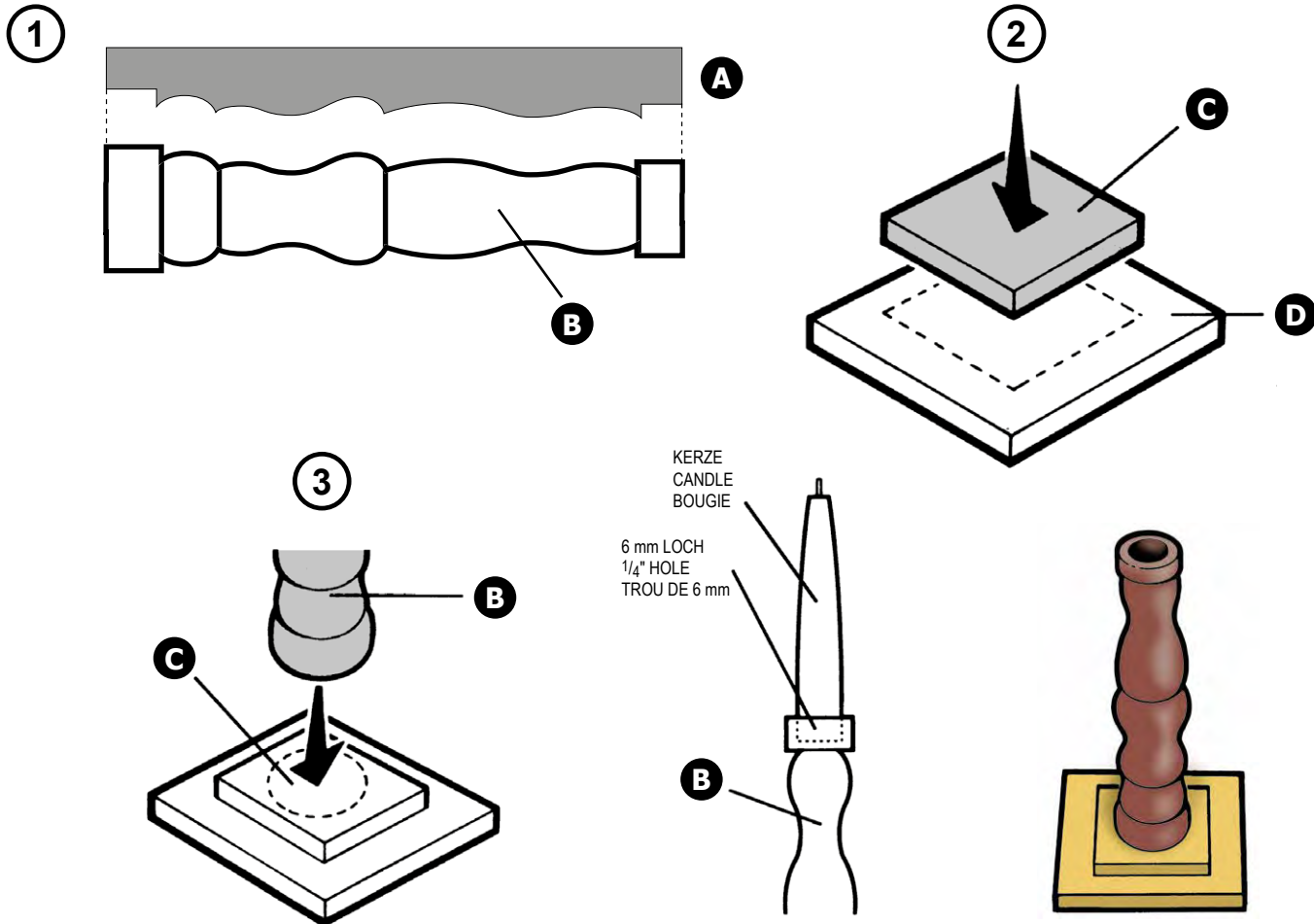
Candle holder assembly

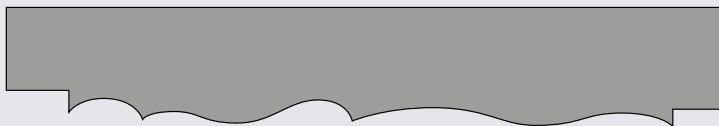
Assemblage du bougeoir

Modelo de un candelabro

烛台组装指导

ИЗГОТОВЛЕНИЕ ПОДСВЕЧНИКА

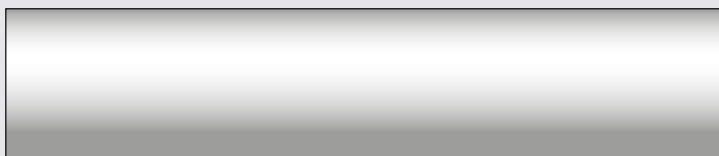




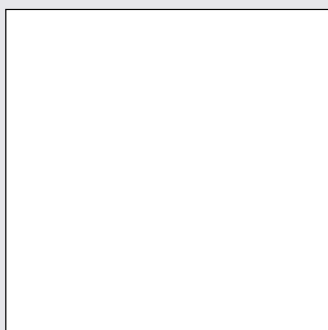
A

MUSTERVORLAGE
PATTERN
PATRON

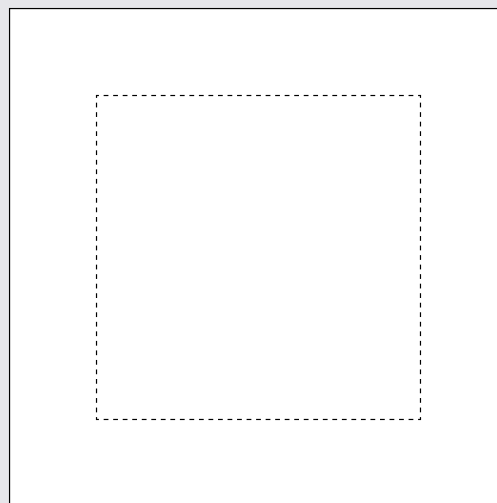
MODELO
模板
ШАБЛОН



B



C



D

PLAYmake



Buchstaben

Letters

Courrier

Modelo de letras

信

ШАБЛОНЫ БУКВ АЛФАВИТА



A B C D E
F G H I J K
L M N O P
Q R S T U
V W X Y Z

PLAYmake



Flugzeug Bauanleitung

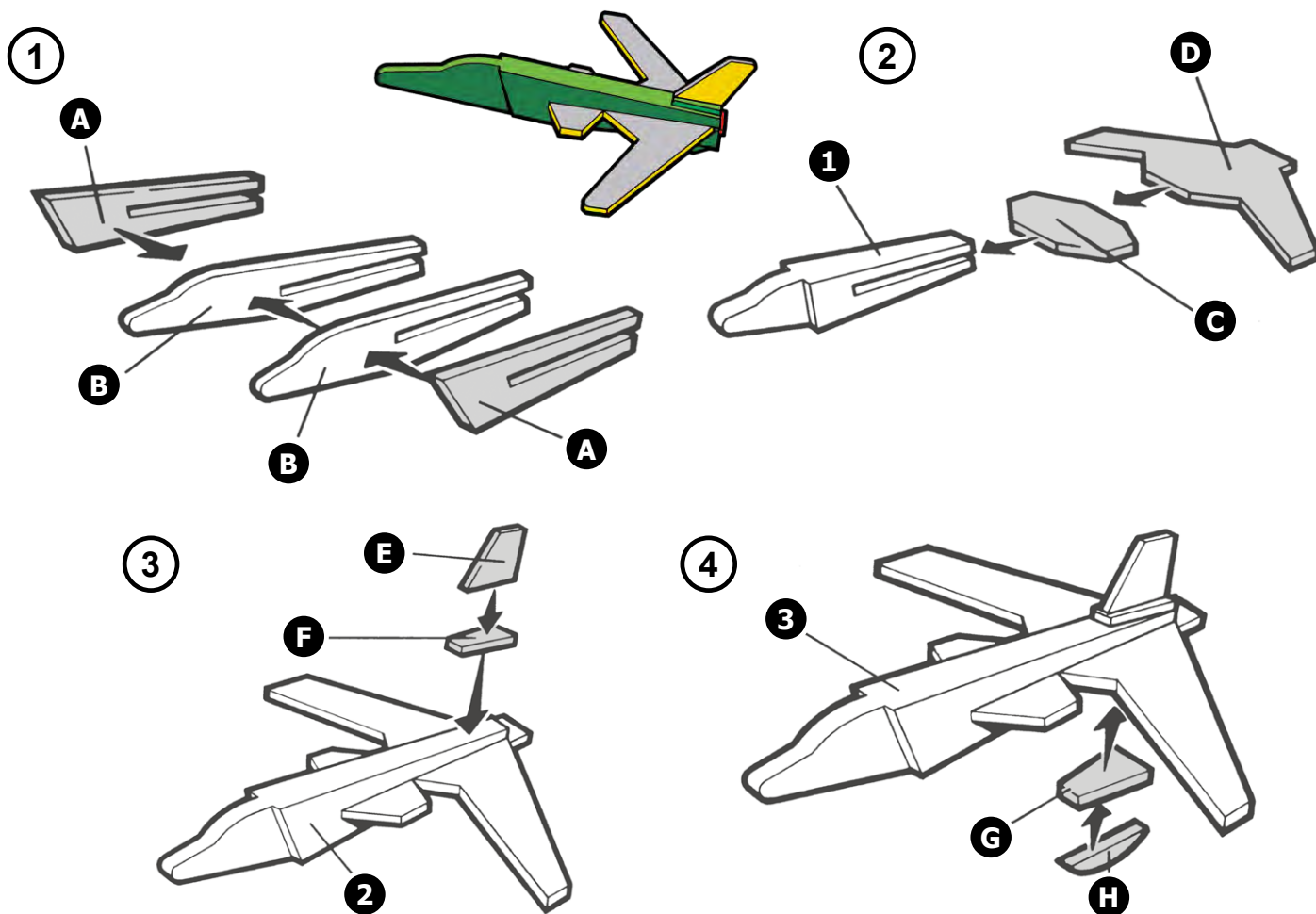
Airplane assembly

Assemblage de l' avion

Modelo de un avión

飞机组装指导

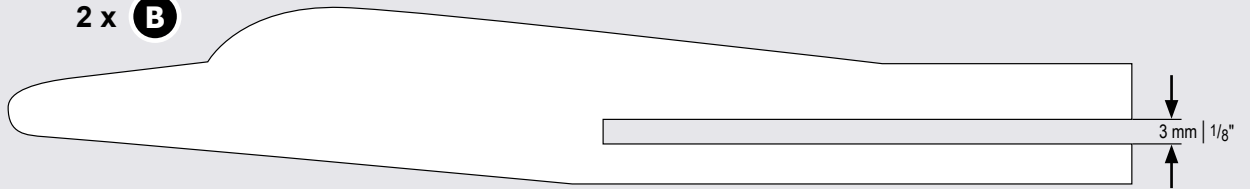
ИЗГОТОВЛЕНИЕ САМОЛЕТА



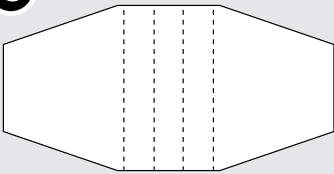
2 x **A**



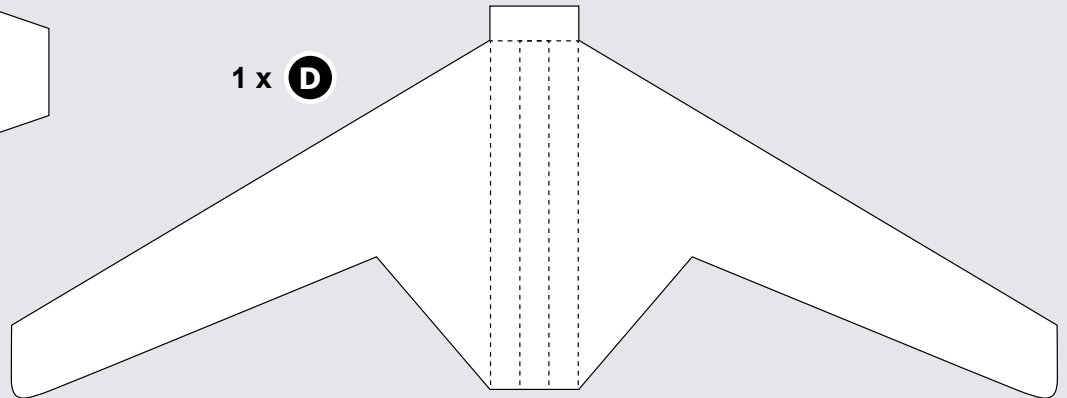
2 x **B**



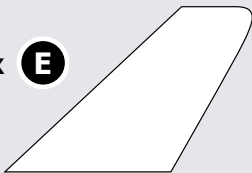
1 x **C**



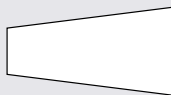
1 x **D**



1 x **E**



1 x **F**



1 x **G**



1 x **H**





Art.Nr.: VS1603

Art.Nr.: VS1604



Art.Nr.: 163300



Art.Nr.: 801600



Art.Nr.: 901460



Art.Nr.: 163120

**QUALITY
PRODUCT
MADE IN
AUSTRIA**



Art.Nr.: 801110



Art.Nr.: 901440

www.thecooltool.com/playmake

PLAYmake 4 in 1 Workshop



www.thecooltool.com

The cool tool GmbH

Fabriksgasse 15, 2340 Mödling, Austria
 phone +43 2236 892 666
 info@thecooltool.com
www.thecooltool.com/playmake